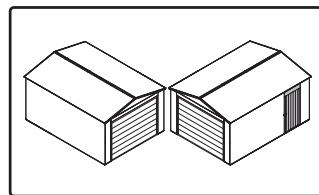
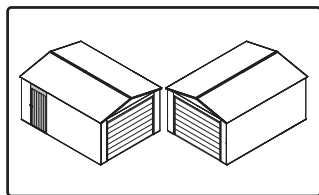
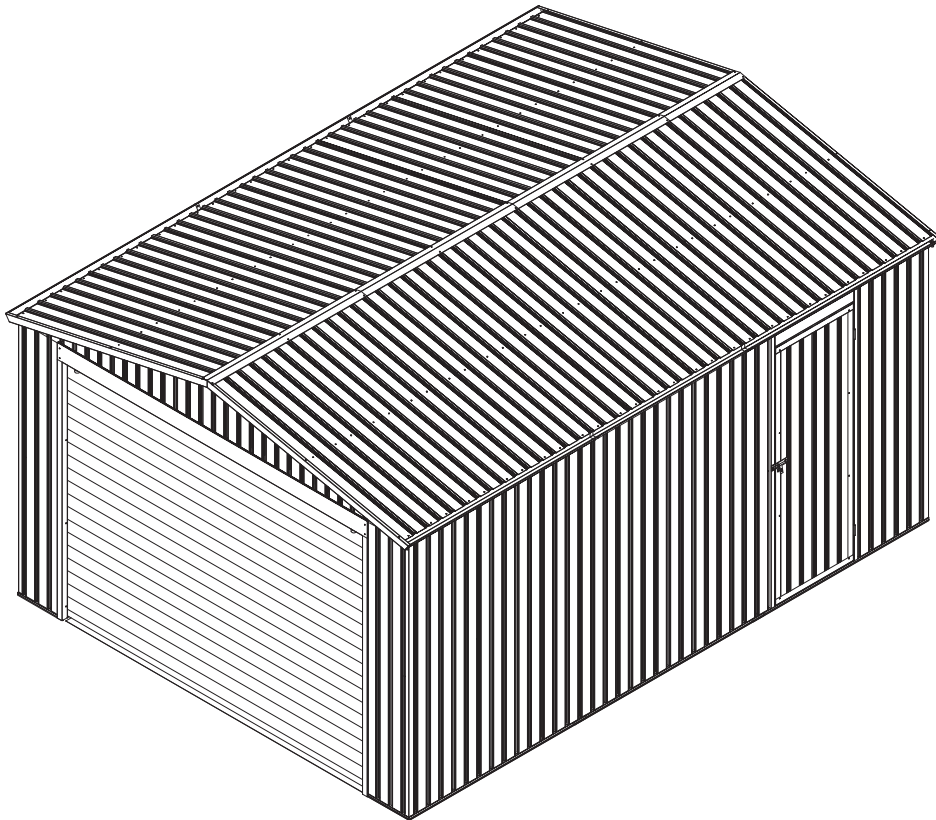




Manual

Garage G21

Portland 1500



EN DE CZ SK HU PL

۱۲۷



Thank you for purchasing our product.

Before using this unit, please read this manual.

Assembly instructions:

Prior to the assembly please read all instructions and information carefully. The garage has to be anchored to the foundation in order to prevent damage. The base is not included in the delivery and it has to be built separately.

Check whether you have all parts which are necessary for the assembly.

Please mind your own safety.

1. 3-4 people are required for the assembly.
2. Use protective clothing and gloves as some parts might be sharp.
3. During the assembly no children or pets should be present in the working area.
4. Do not stand on the roof with all your weight.

Care and maintenance:

1. Clean the garage using cloth and water
2. Keep the rails of the door clean and free of any objects that might restrain the door's fluent movement.
3. In case of snowfall remove the snow from the roof regularly.
4. The garage is not designed for living but only for storage purposes.

The English version of the manual is an exact translation of the original manufacturer's instructions. Images used in this manual are for illustrational purposes only and may differ from the actual product.



Vielen Dank für den Kauf unseres Produktes.

Bevor Sie dieses Gerät verwenden, lesen Sie diese Anleitung.

Montageanleitung:

Vor der Montage lesen Sie bitte alle Anweisungen und Angaben vorsichtig. Die Garage muss auf dem Fundament verankert werden, um Schäden zu vermeiden. Das Fundament ist nicht im Lieferumfang enthalten und muss separat angelegt werden.

Überprüfen Sie, ob alle Teile, die für die Montage notwendig sind, vorhanden sind.

Bitte beachten Sie zu Ihrer eigenen Sicherheit.

1. Für die Montage dieses Gartenhauses sind 3-4 Personen erforderlich.
2. Tragen Sie Schutzkleidung und Arbeitshandschuhe, da einige Teile scharfe Kanten haben können.
3. Während des Zusammenbaus sollten sich keine Kinder oder Tiere im Arbeitsbereich aufhalten.
4. Sie sollten sich nicht mit ihrem vollen Gewicht auf das Dach stellen.

Wartung und Pflege:

1. Reinigen Sie die Garage mit Putzlappen und Wasser.
2. Halten Sie die Schienen der Schiebetür sauber und frei von jeglichen Gegenständen, die möglicherweise eine flüssige Bewegung der Tür behindern könnten.
3. Bei Schneefall entfernen Sie regelmäßig den Schnee vom Dach.
4. Die Garage ist nicht geeignet um darin zu wohnen, sondern nur zu Lagerzwecken konzipiert.

Die deutsche Version der Anleitung ist eine genaue Übersetzung der Anleitung des Herstellers. Die in diesem Handbuch verwendeten Bilder dienen nur zur Illustration und können nicht genau das Produkt entsprechen.



Děkujeme za nákup našeho výrobku.

Před použitím si prosím přečtete tento návod.

Montážní návod:

Dříve, než začnete s montáží, pečlivě si prostudujte všechny pokyny a informace. Garáž musí být řádně ukotvena k základové desce, aby nedošlo při silném větru k jejímu poškození nebo zničení.

Zkontrolujte, zda máte všechny potřebné díly pro stavbu.

Dbejte na svoji bezpečnost.

1. Montujte ve 3-4 lidech.
2. Při montáži používejte ochranný oděv a rukavice, protože některé části mohou být ostré.
3. V době montáže by se po staveništi neměly pohybovat děti a domácí zvířata.
4. Nikdy nestůjte na střeše celou svou vahou.

Péče a údržba:

1. Garáž čistěte za pomoci hadru a vody.
2. Uchovávejte kolejnice posuvu dveří v čistotě, odstraňte předměty, které brání jejich snadnému klouzání.
3. V případě sněžení pravidelně odklízejte ze střechy napadaný sníh.
4. Garáž není určena pro bydlení, ale pro ukládání věcí.

Česká verze návodu je přesným překladem originálního návodu výrobce.

Fotografie použité v manuálu jsou pouze ilustrační a nemusí se přesně shodovat s výrobkem.



Ďakujeme za nákup nášho výrobku.

Pred použitím si prosím prečítajte tento návod.

Návod na montáž:

Pred montážou si pozorne prečítajte všetky pokyny a informácie. Garáž musí byť riadne ukotvená k základnej doske, aby pri silnom vetre nedošlo k jeho poškodeniu alebo zničeniu. Základňa nie je súčasťou balenia, je nutné ju vybudovať samostatne.

Skontrolujte, či máte všetky potrebné diely na stavbu.

Dbajte na svoju bezpečnosť.

1. Na montáž garáže sú potrebné 3-4 osoby.
2. Pri montáži používajte ochranný odev a rukavice, pretože niektoré časti môžu byť ostré.
3. Počas montáže by sa v pracovnom prostredí nemali pohybovať deti ani domáce zvieratá.
4. Nikdy nestojte na streche celou svojou váhou.

Starostlivosť a údržba:

1. Garáž čistite pomocou handry a vody.
2. Uchovávajte koľajnice posuvu dverí čisté a odstraňujte všetky predmety, ktoré by bránili jednoduchému posuvu.
3. V prípade sneženia pravidelne zo strechy domčeka odstraňujte napadaný sneh.
4. Garáž nie je určená na bývanie, ale výhradne na ukladanie vecí.



Köszönjük, hogy a mi termékünket választotta.

Kérjük, használat előtt olvassa el ezt az útmutatót.

Összeszerelési útmutató:

Mielőtt elkezdi az összeszerelést, figyelmesen tanulmányozza át az utasításokat és az információkat. A garázst megfelelően kell rögzíteni az alapzathoz, hogy erős szél esetén ne sérüljön meg vagy menjen tönkre.

Ellenőrizze, hogy minden szükséges elem meg van a felépítéshez.

Figyeljen a biztonságra.

1. 3 – 4 személy szerelje a garázst.
2. Szerelés közben használjon védőruhát és kesztyűt, mivel valamelyik elem éles lehet.
3. A szerelés alatt ne tartózkodjanak a felállítás területén gyerekek és háziállatok.
4. Soha ne álljon a tetőn az egész testsúlyával.

Karbantartás:

1. A garázst ronggyal és vízzel tisztítsa.
2. Az ajtók vezető sínjeit tartsa tisztán, távolítsa el olyan tárgyakat, amelyek akadályozzák a sima mozgását.
3. Hóesés esetén rendszeresen takarítsa le a tetőről a havat.
4. A garázs nem lakható, csak tárgyak tárolására szolgál.

A magyar használati utasítás a gyártótól kapott verzió pontos fordítása.

A kézikönyvben használt fényképek csak illusztrációk, nem egyeznek meg pontosan a termékkel.



Dziękujemy za zakup naszego produktu.

Przed użyciem prosimy starannie przeczytać tę instrukcję.

Instrukcja montażu:

Przed przystąpieniem do montażu należy dokładnie zapoznać się z zaleceniami i informacjami. Garaż musi być prawidłowo umocowany do płyty fundamentowej, aby przy silnym wietrze nie doszło do jego uszkodzenia lub zniszczenia. Płyta fundamentowa nie stanowi elementu wyposażenia, należy ją wykonać we własnym zakresie.

Należy sprawdzić kompletność wszystkich elementów niezbędnych do budowy domku.

Należy zadbać o własne bezpieczeństwo.

1. Zbierzcie się w 3-4 osoby.
2. Podczas prac montażowych należy korzystać z odzieży ochronnej i rękawic dlatego, że niektóre z części mogą mieć ostre krawędzie.
3. Podczas prac montażowych na placu budowy niepożądana jest obecność dzieci i zwierząt domowych.
4. Nigdy nie należy całą swoją wagą stać na dachu domku.

Pielęgnacja i konserwacja:

1. Do czyszczenia garażu używać szmatki i wody.
2. Należy dbać o utrzymanie w czystości szyn do przesuwu drzwi, usuwać przedmioty hamujące przesuwanie drzwi.
3. W przypadku opadów śniegu należy odśnieżać dach garażu.
4. Garaż nie jest przeznaczony do zamieszkania lecz tylko do przechowywania i składowania przedmiotów.

Polska wersja językowa instrukcji jest dokładnym tłumaczeniem oryginalnej instrukcji producenta. Zdjęcia wykorzystane w tym podręczniku są jedynie ilustracją i nie może dokładnie dopasować produkt.

Installation

Montage

Montáž

Összeszerelés

Montaż



5-7 H



MONTÁŽ NA KLÍČ

Objednejte si montáž naším technikem u vás doma
(platí pouze na území České republiky)



ZAVOLÁTE



DOHODNEME
TERMÍN



PŘIPRAVÍTE
PODKLAD



PŘIJEDEME



POSTAVÍME

BEZSTAROSTNĚ • RYCHLE • PROFESIONÁLNĚ

Pro objednání montáže a více informací nás kontaktujte:



383 369 147

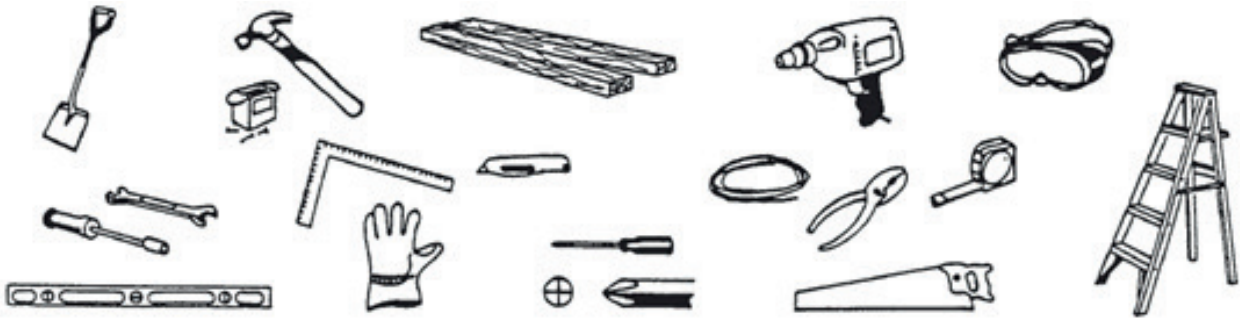


servisG21@penta.cz

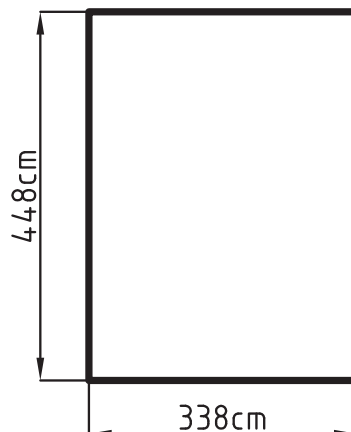
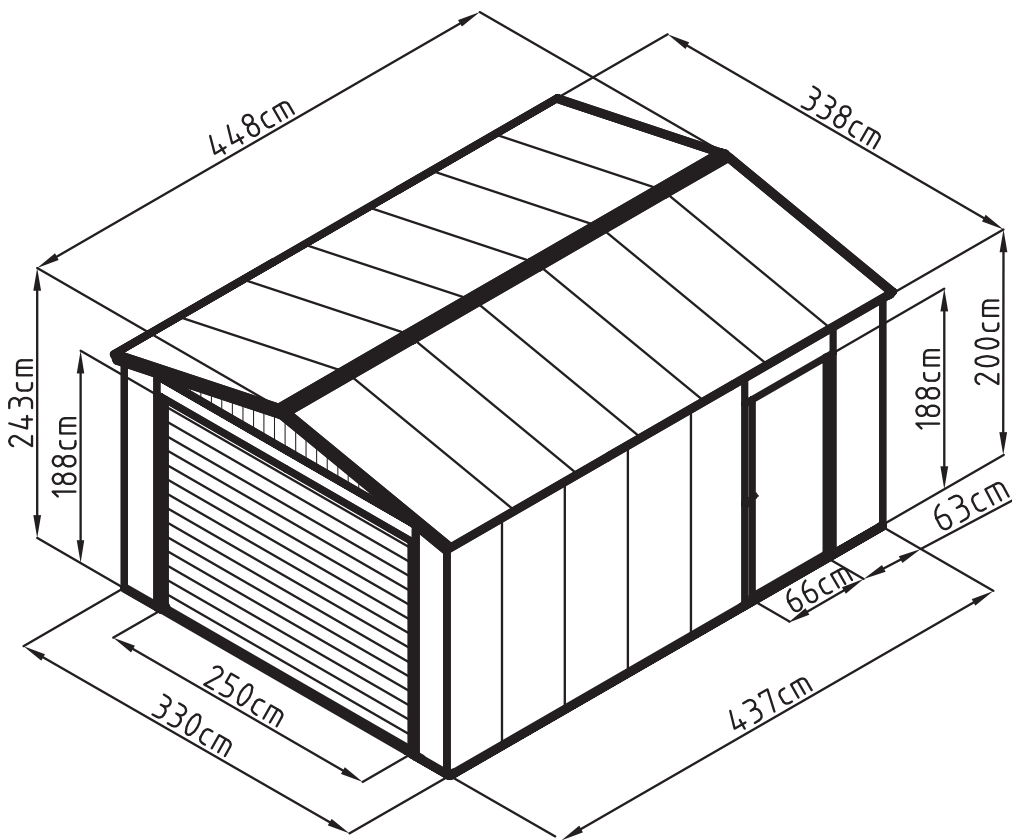
Jsme vám k dispozici: Po-Čt: 08:00 - 16:30, Pá: 08:00 - 16:00

Před příjezdem technika je zapotřebí připravit terén a základ pro montáž.
















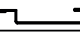








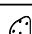

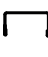
















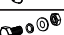

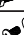
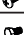












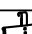
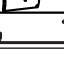
Tools you will need / Werkzeuge, die Sie brauchen / Nástroje, které budete potřebovat / Nástroje, ktoré budete potrebovať / Szükséges eszközök és szerszámok / Przyrządy i narzędzia, które będą potrzebne

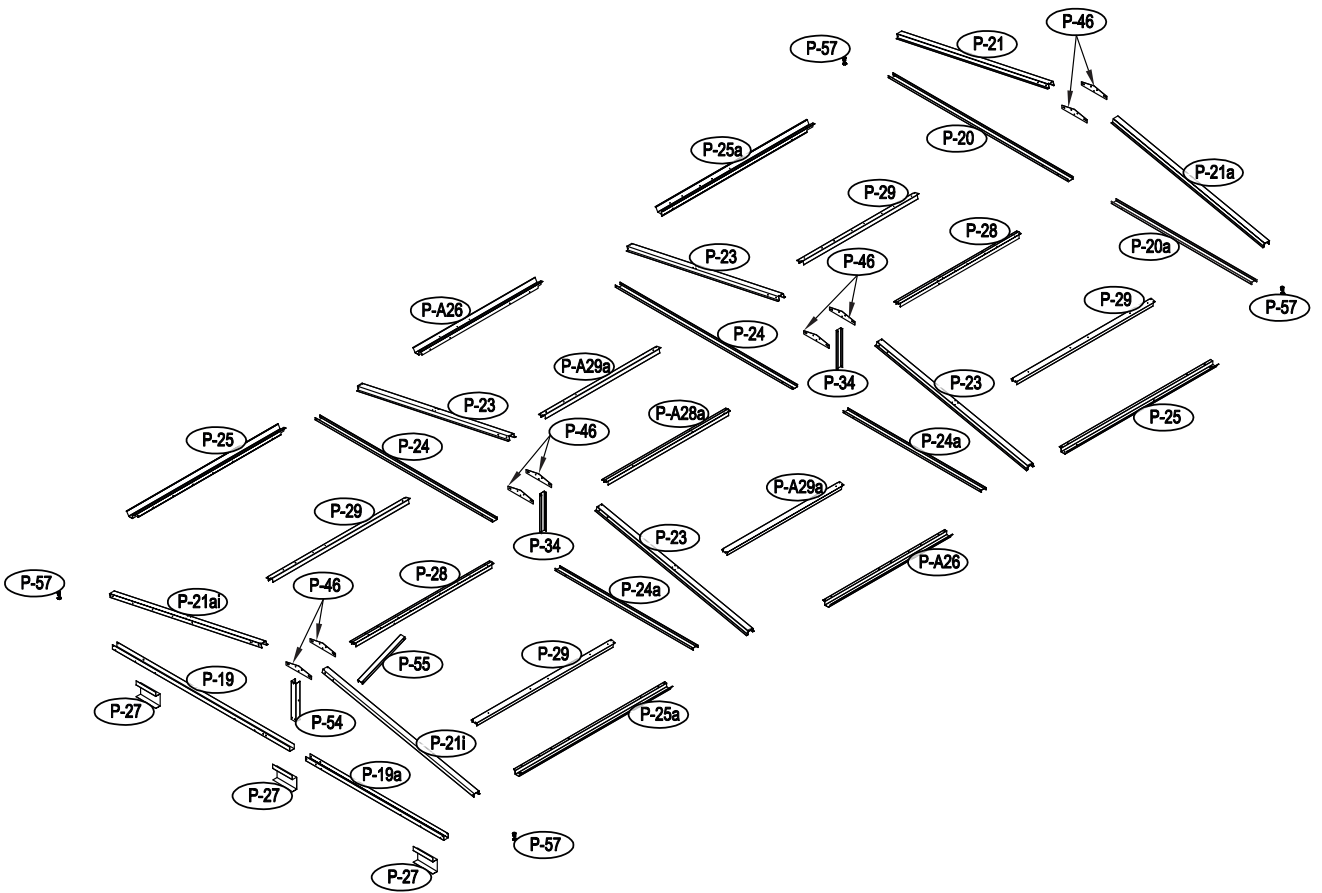
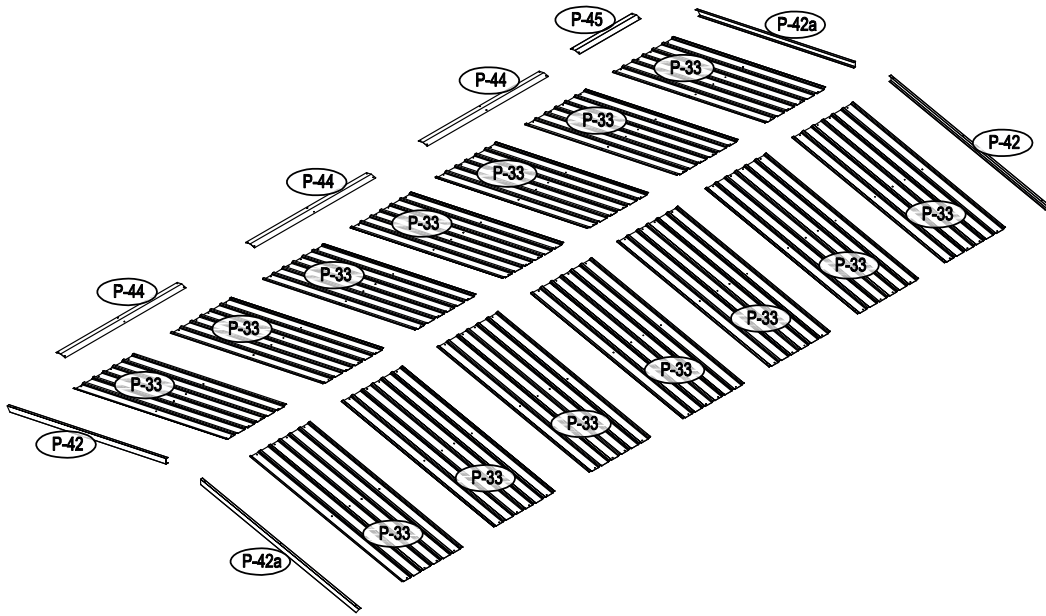


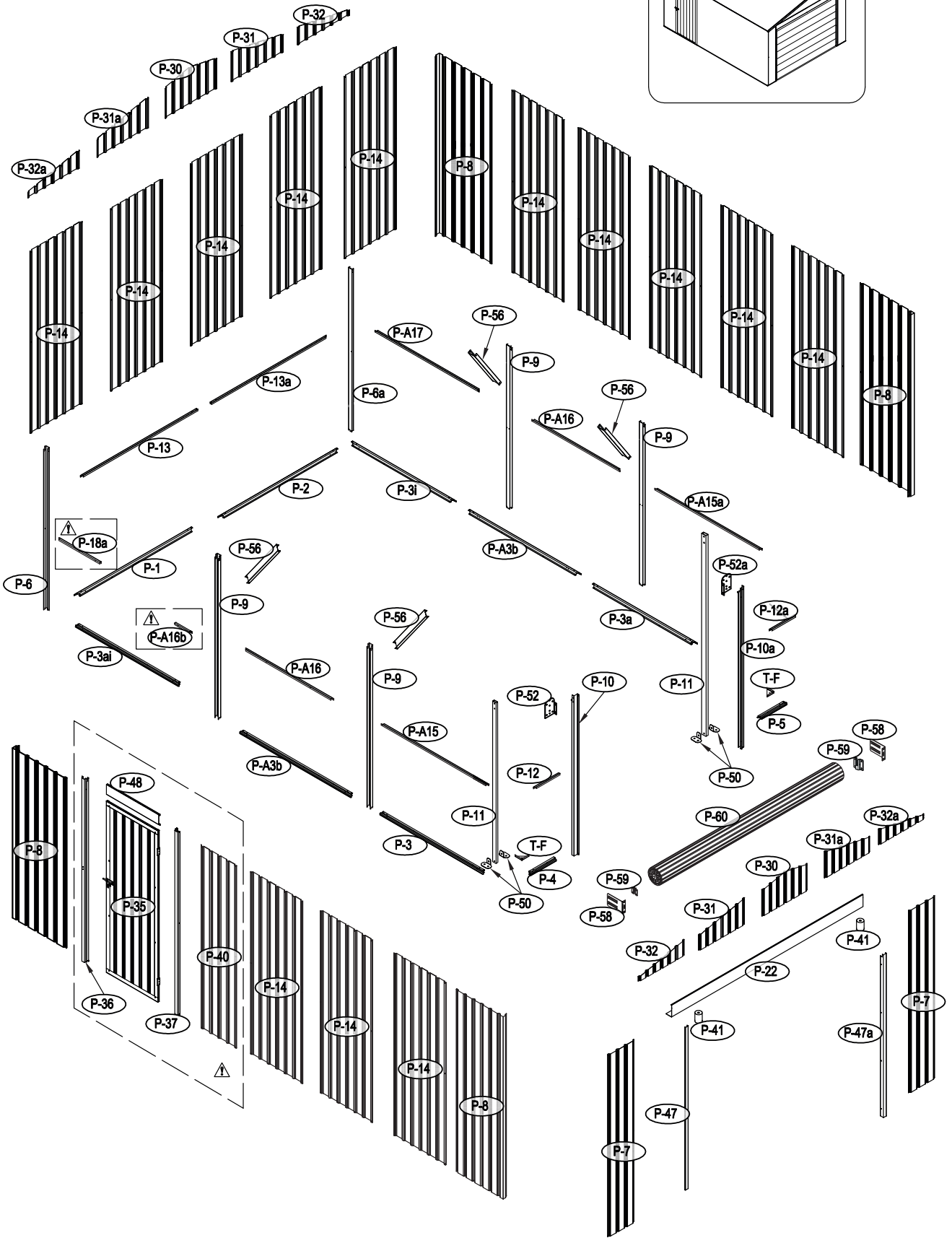
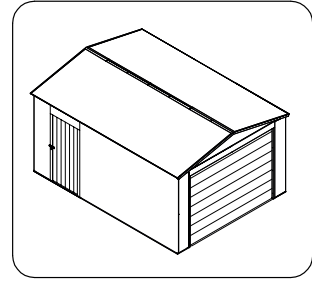
Dimensions \ Abmessungen \ Rozměry \ Rozmery \ Méretek \ Wymiary

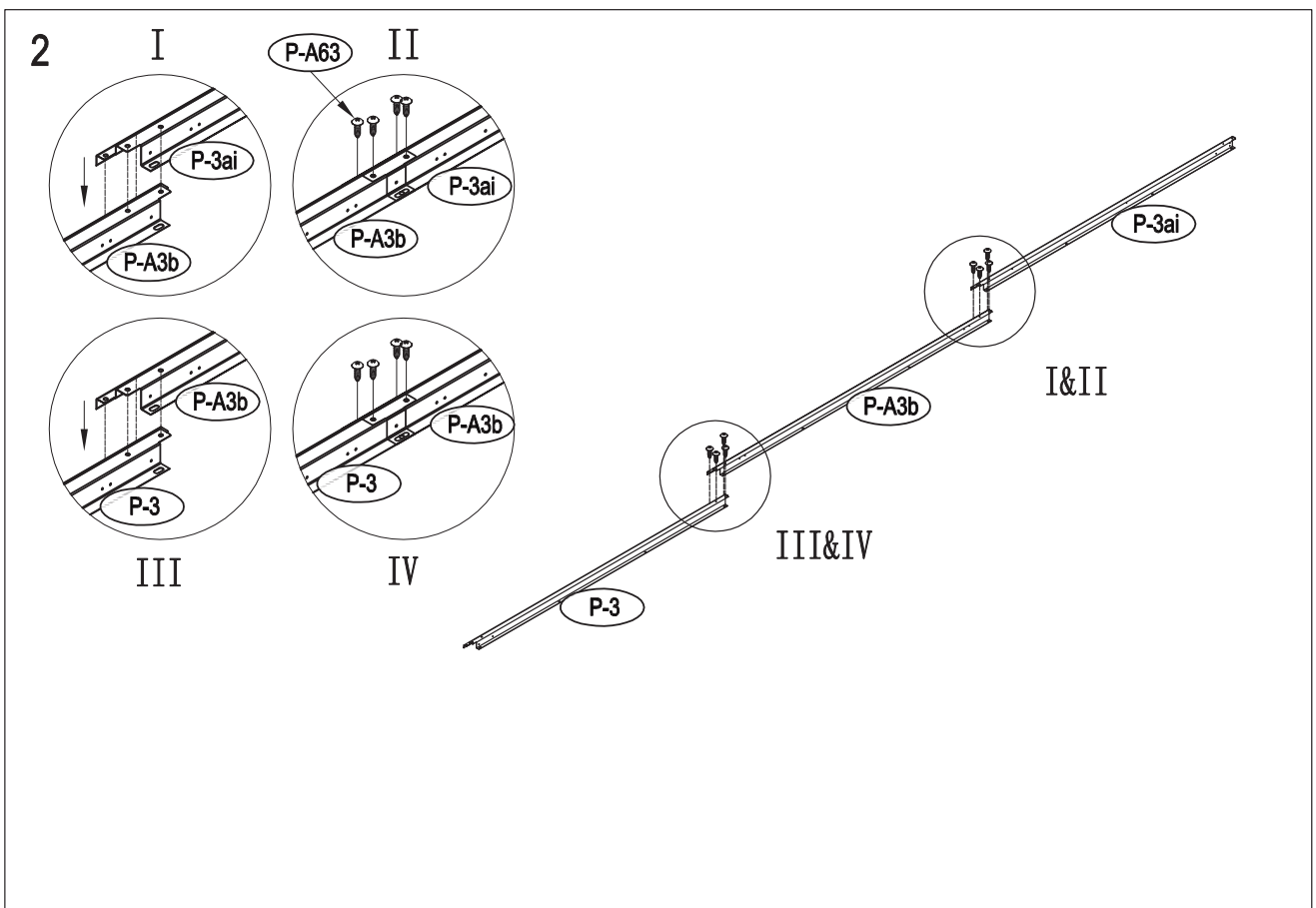
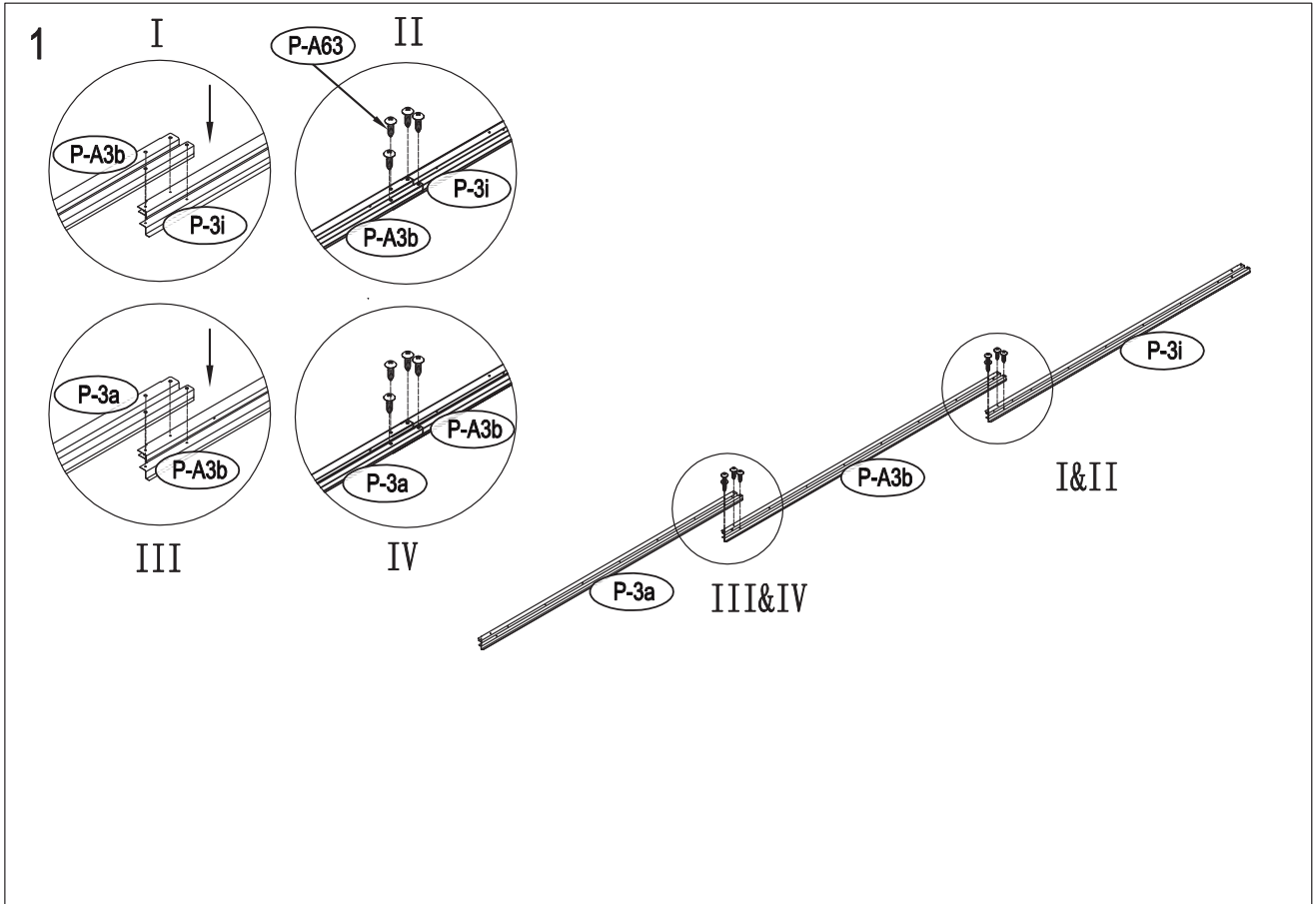


Parts list \ Teileliste \ Seznam dílů \ Zoznam dielov \ Alkatrész lista \ Wykaz części

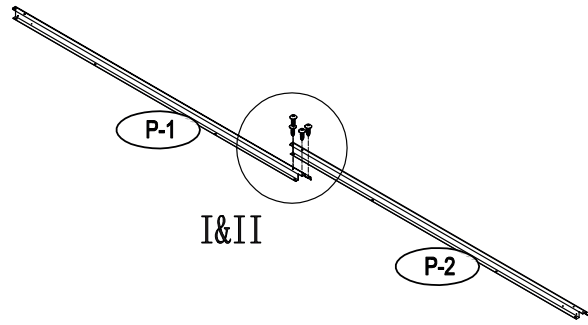
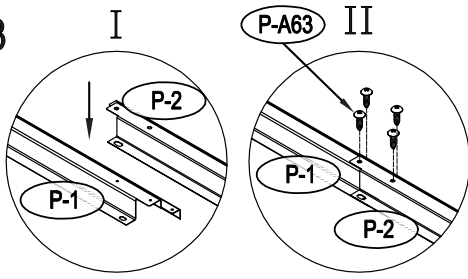
#		mm	PCS	#		mm	PCS	
P-1		1689	x1	P-36		2000	x1	
P-2		1708	x1	P-37		2000	x1	
P-3		1490	x1	P-38		654	x2	
P-3i		1490	x1	P-39		1880	x1	
P-3a		1490	x1	P-39a		1880	x1	
P-3ai		1490	x1	P-40		2000	x1	
P-A3b		1605	x2	P-41			x2	
P-4		380	x1	P-42		1735	x2	
P-5		380	x1	P-42a		1735	x2	
P-6			2030	x1	P-44		1298	x3
P-6a			2030	x1	P-45		659	x1
P-7			2000	x2	P-46			x8
P-8			2000	x4	P-47		2010	x1
P-14			2000	x13	P-47a		2010	x1
P-9		2030	x4	P-48		666	x1	
P-10		1998	x1	P-49		1020	x2	
P-10a		1998	x1	P-50			x4	
P-11		1990	x2	P-51			x1	
P-12		360	x1	P-51a			x1	
P-12a		360	x1	P-51b			x1	
P-13		1670.5	x1	P-52a			x1	
P-13a		1670.5	x1	P-52			x1	
P-A15		1530	x1	P-54		355	x1	
P-A15a		1530	x1	P-55		500	x1	
P-A16		1269	x2	P-56		360	x4	
P-A17		1502	x1	P-57			x4	
P-19			1900	x1	P-58			x2
P-19a			1481	x1	P-59			x2
P-20		1900	x1	P-61			x2	
P-20a		1481	x1	T-F			x2	
P-21		1661	x1	P-A62			x430	
P-21a		1661	x1	P-A63		ST4x10	x524	
P-21i		1661	x1	P-A64		M4x10	x110	
P-21ai		1661	x1	P-A65		M6x60	x34	
P-23		1661	x4	P-66		M8x72	x8	
P-24		1664	x2	P-67		ST4x30	x2	
P-24a		1244	x2	P-68		M8x20	x8	
P-25		1620	x2	P-69		M6x15	x36	
P-25a		1620	x2	P-70		M6x30	x6	
P-A26		1303	x2	P-71		Ø5x62	x2	
P-27		190	x3	P-72		M8x25	x6	
P-28		1500	x2					
P-A28a		1266	x1					
P-29		1500	x4	P-A16a		261	x1	
P-A29a		1266	x2	P-18		603	x1	
P-30		393	x2					
P-31		330	x2					
P-31a		330	x2					
P-32		194	x2					
P-32a		194	x2					
P-33		1672	x14					
P-34		282	x2	CTN 2				
P-35		1880	x1					
P-60								
P-60a						x3		
P-22		2612	x1					



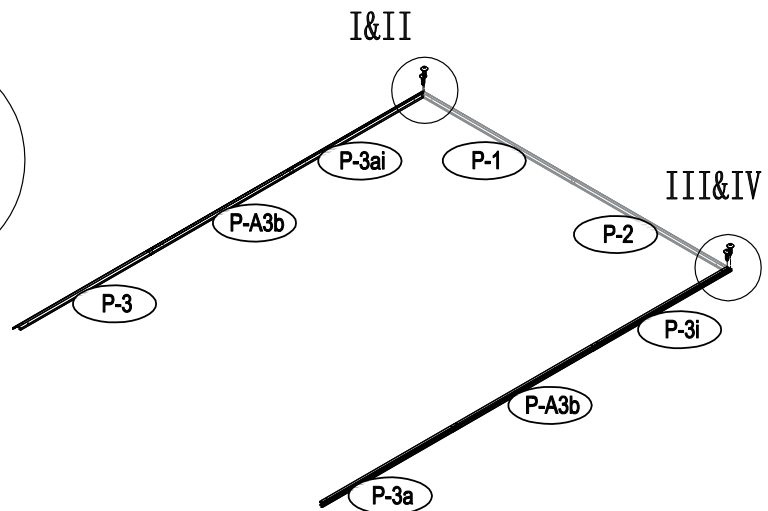
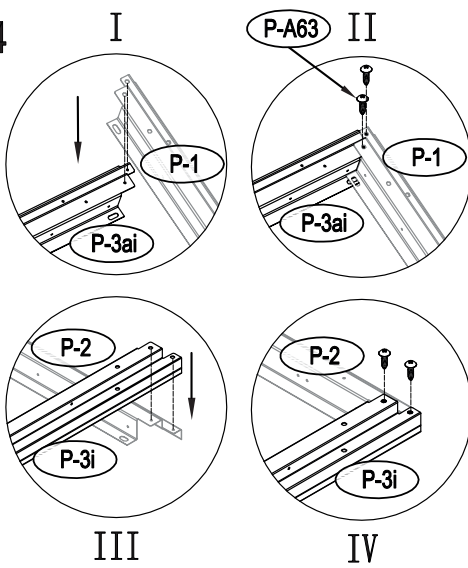




3

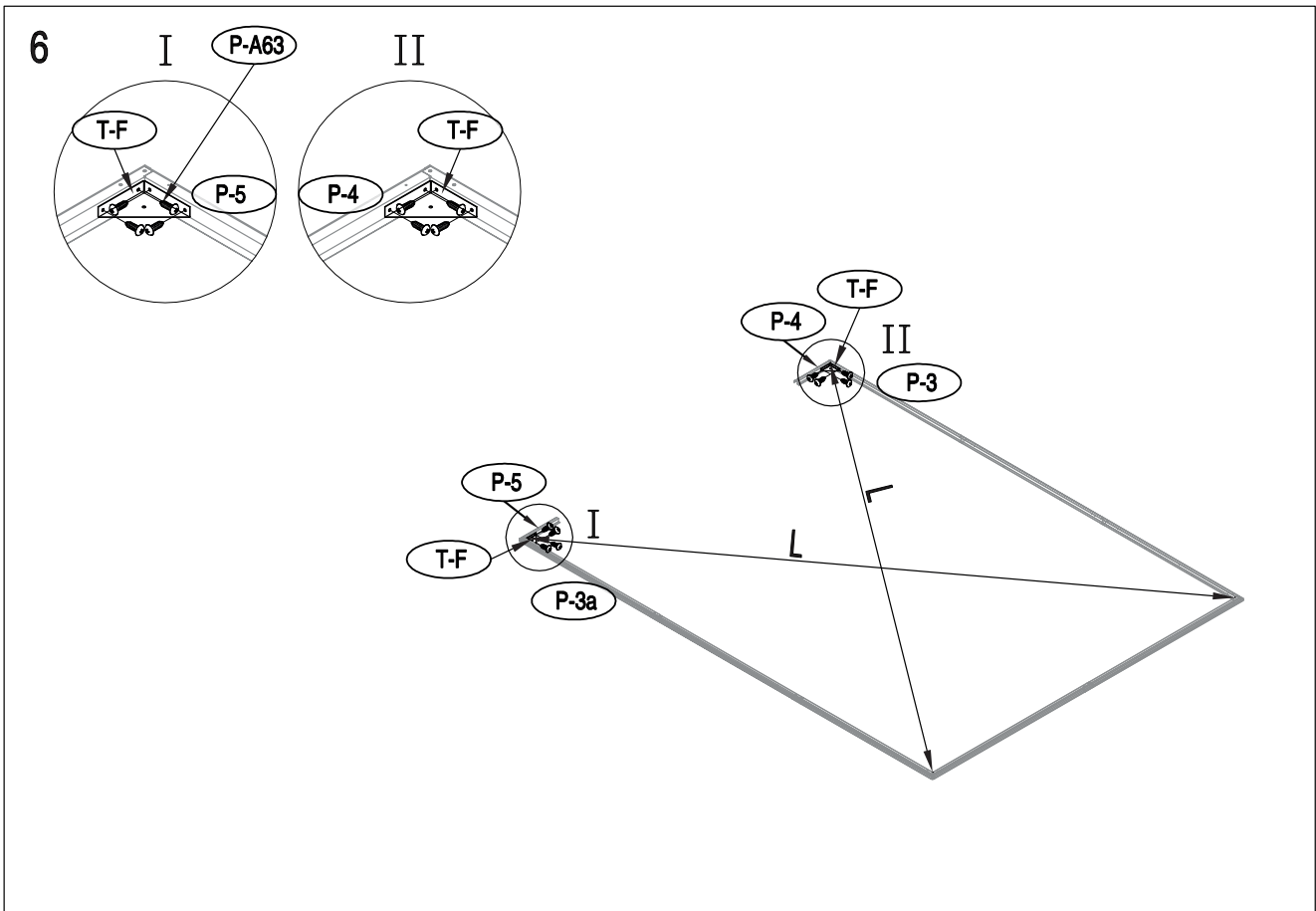
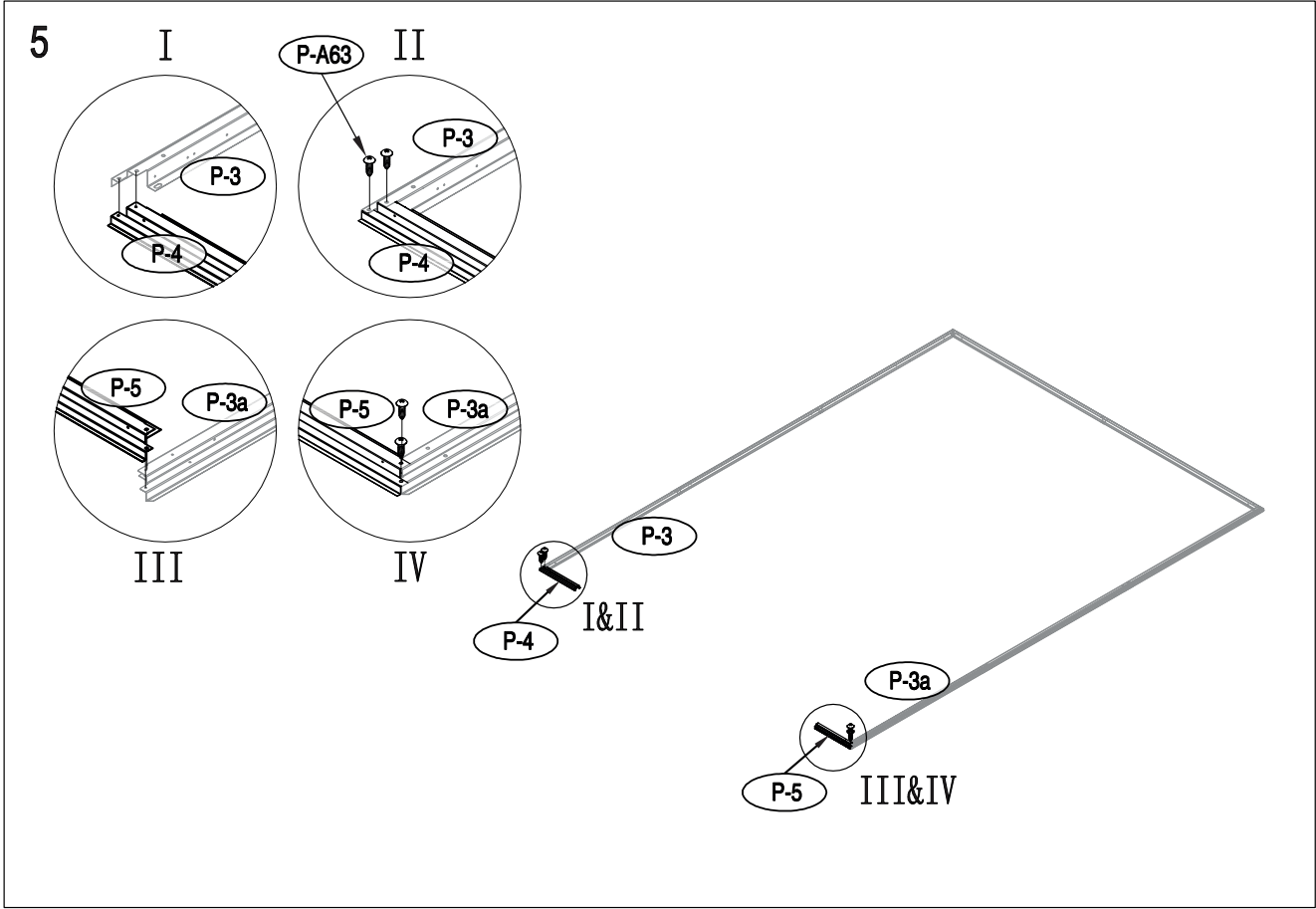


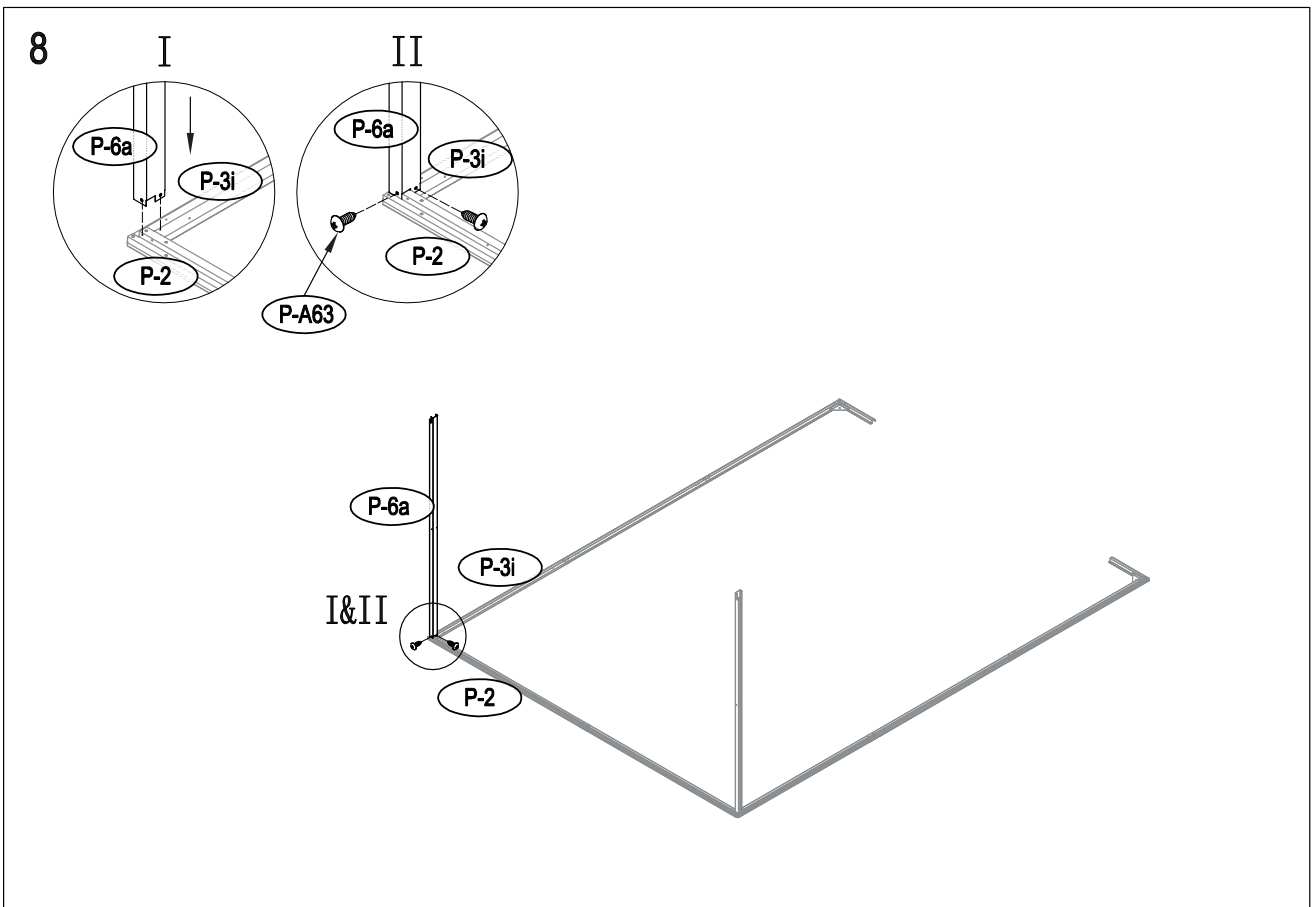
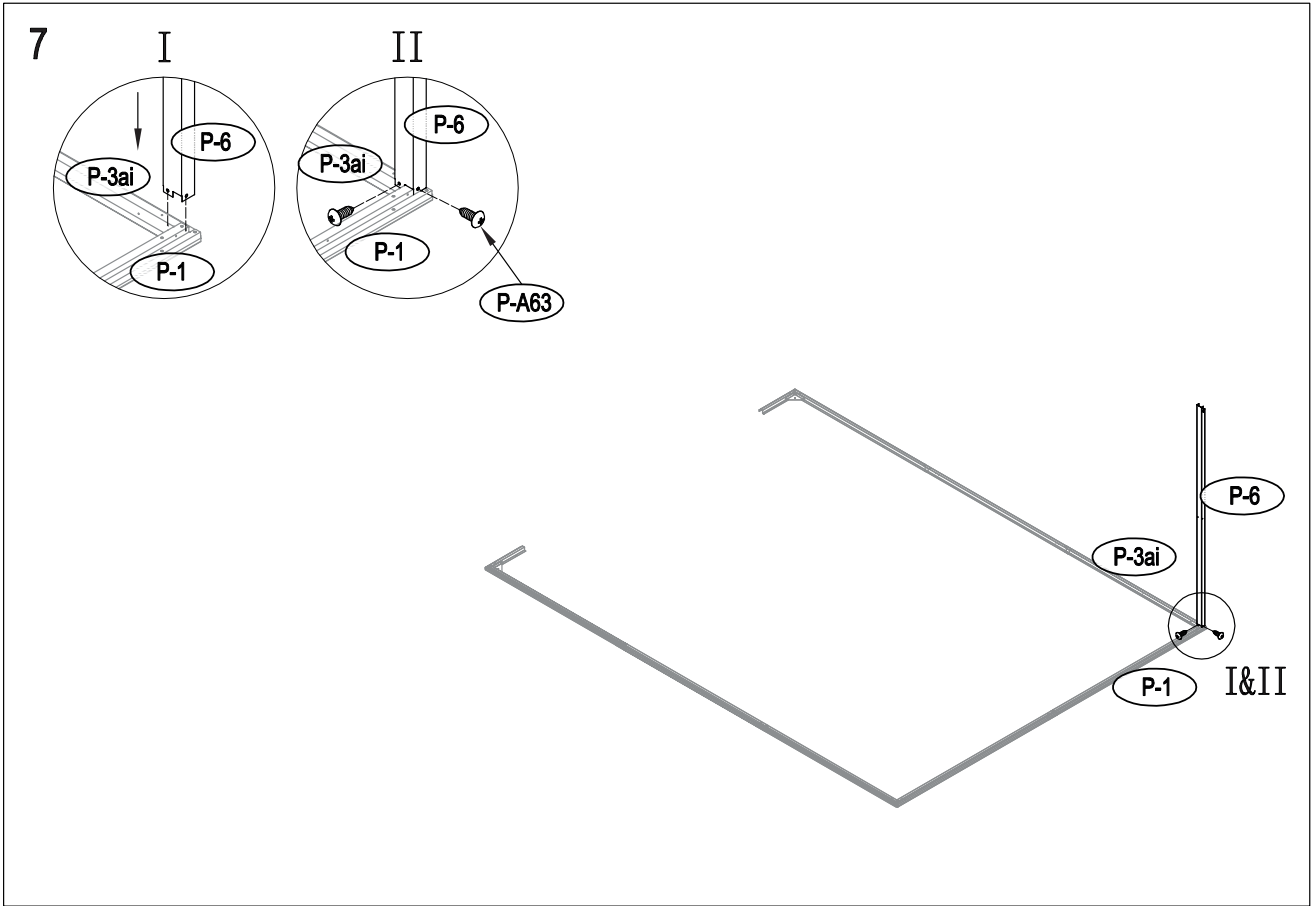
4



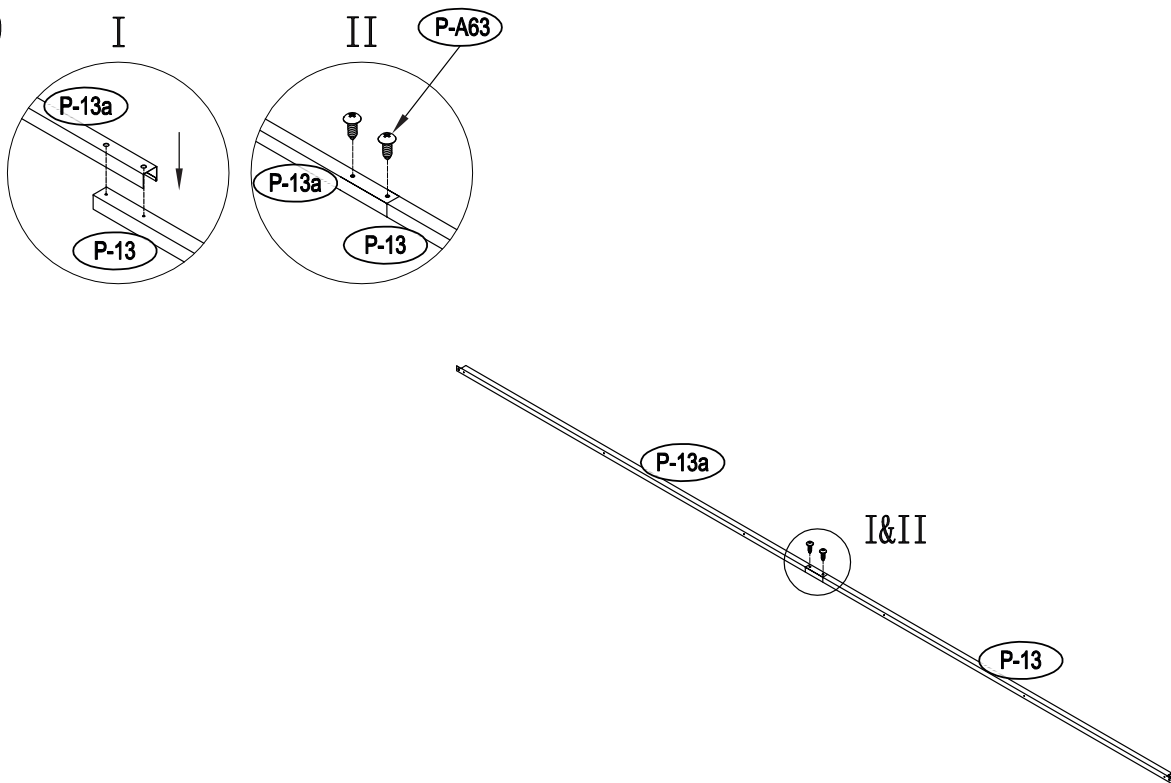
2



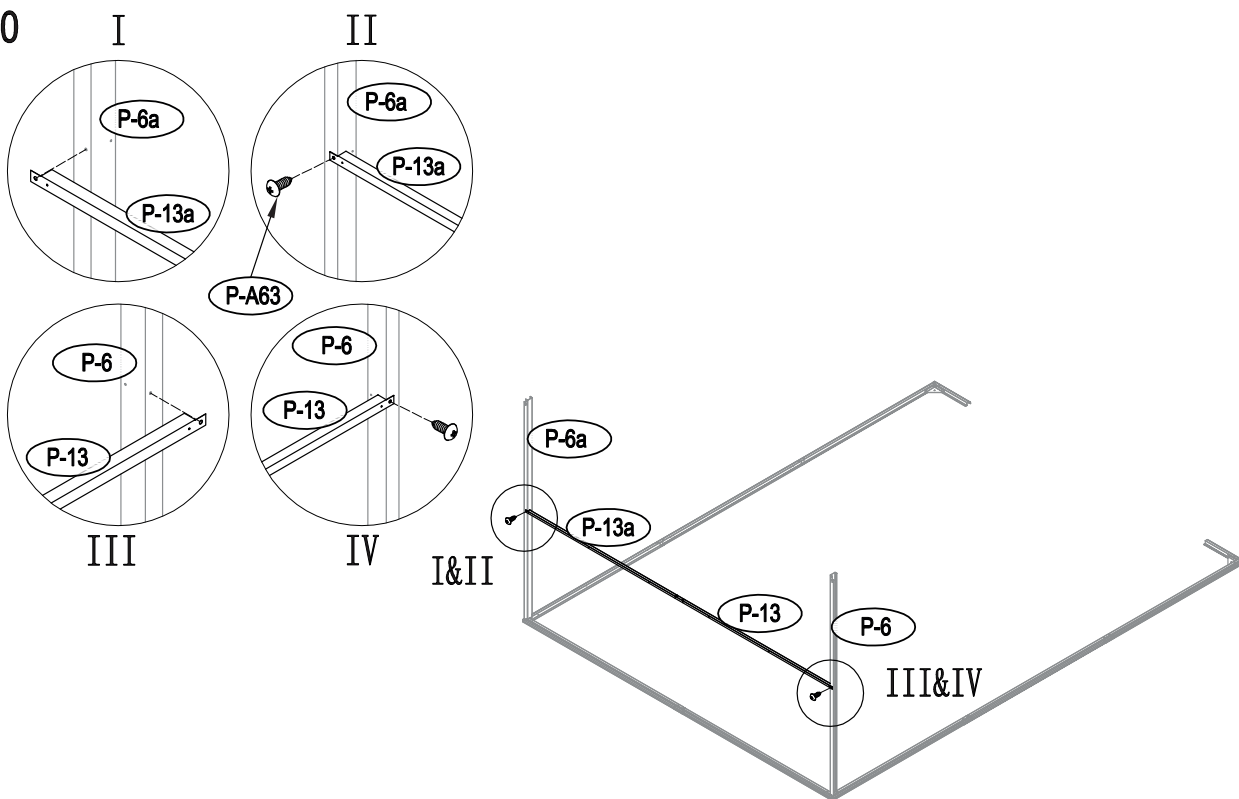




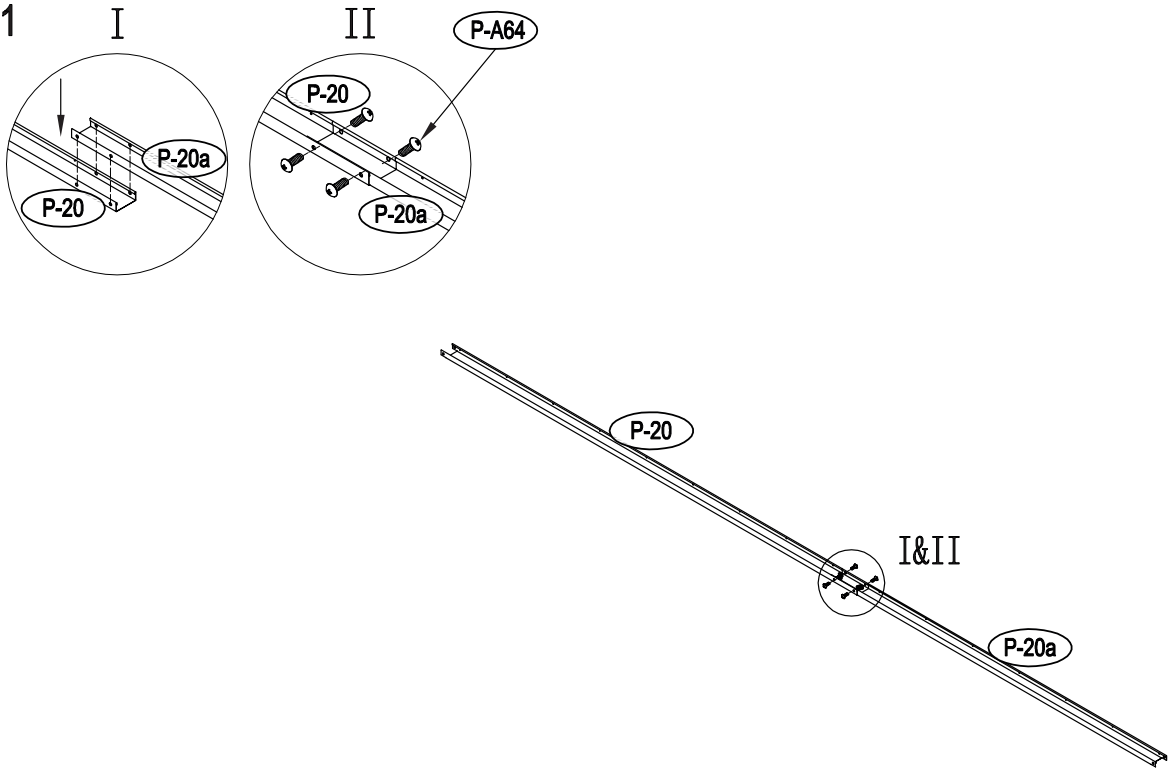
9



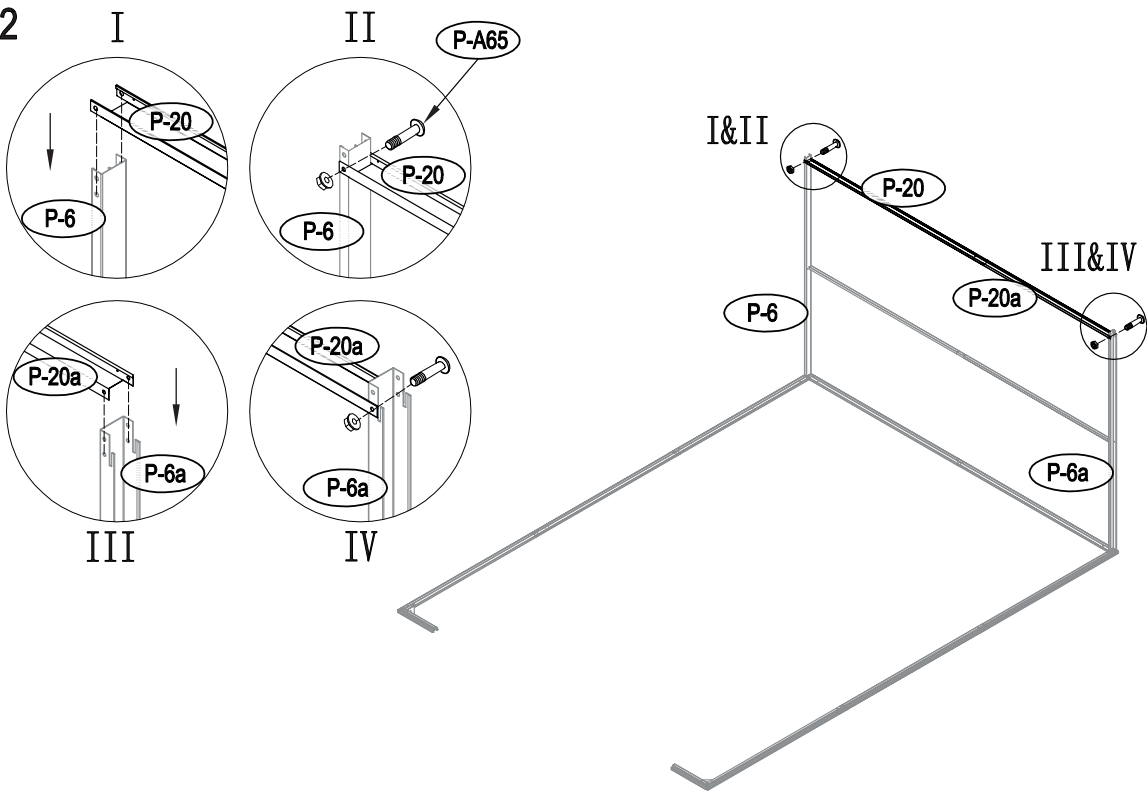
10



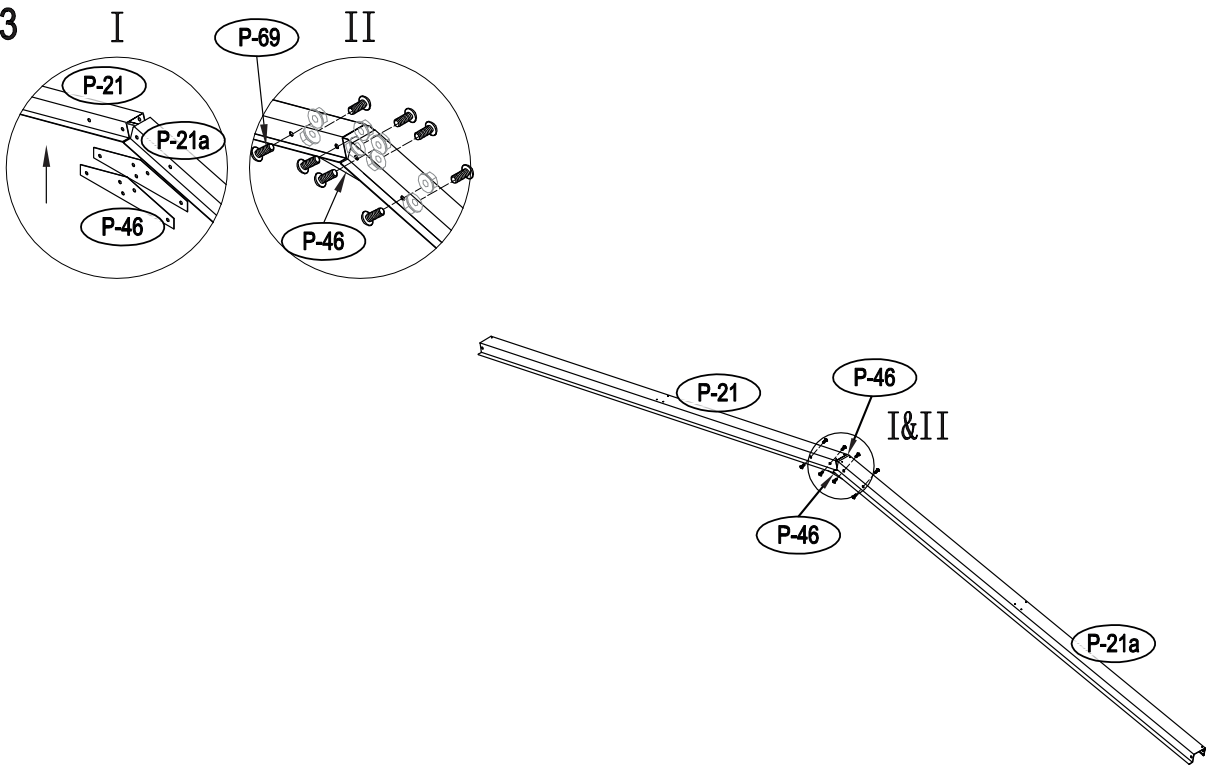
11



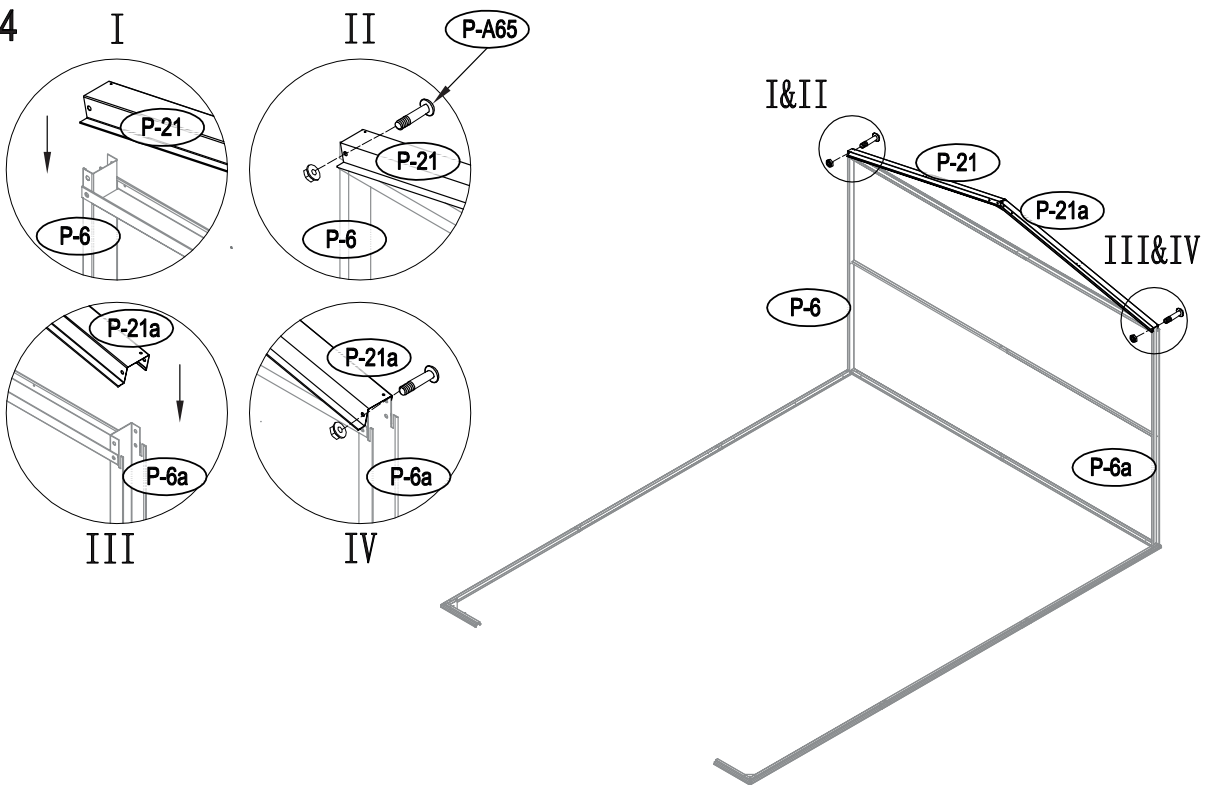
12



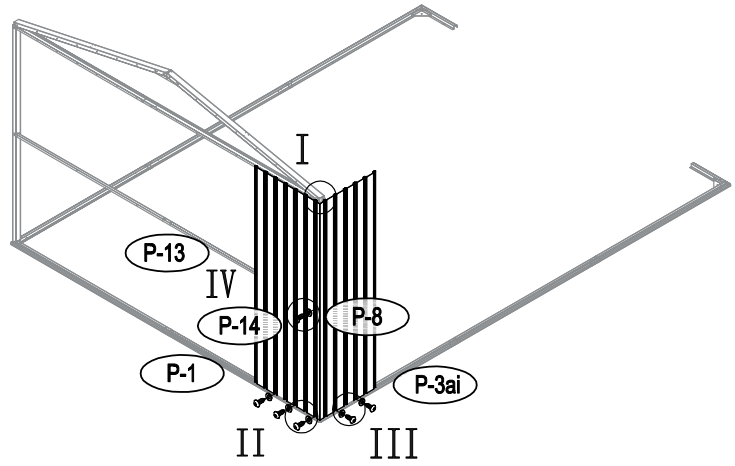
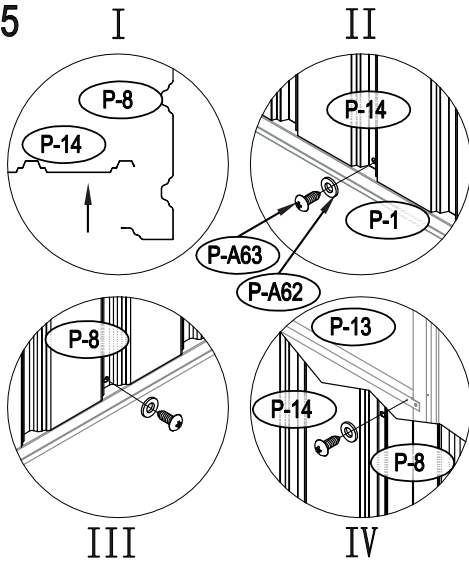
13



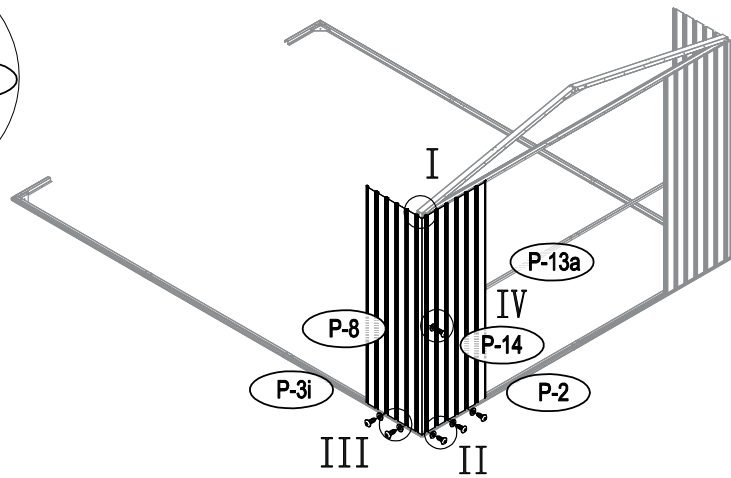
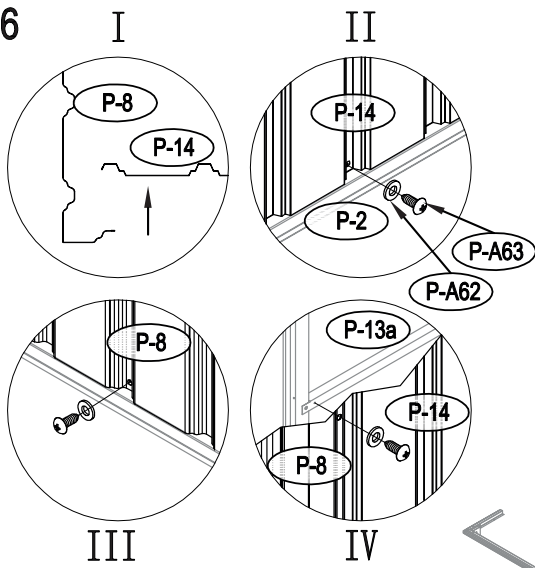
14



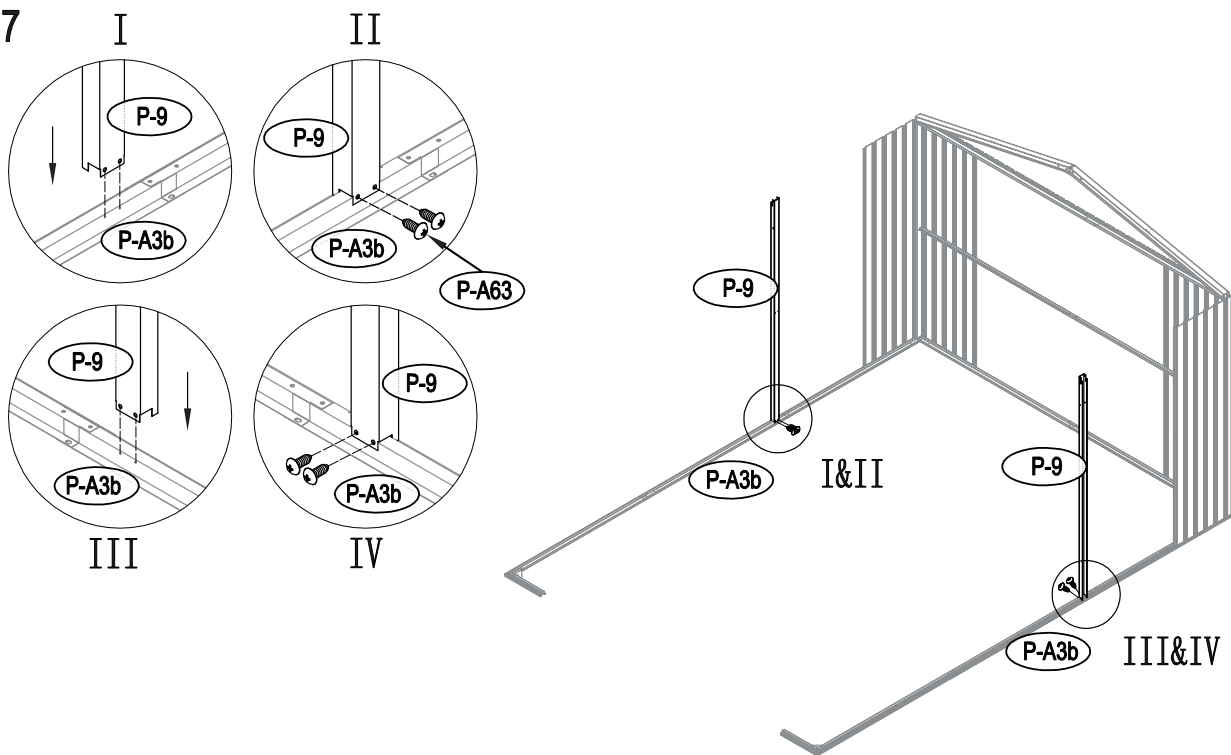
15



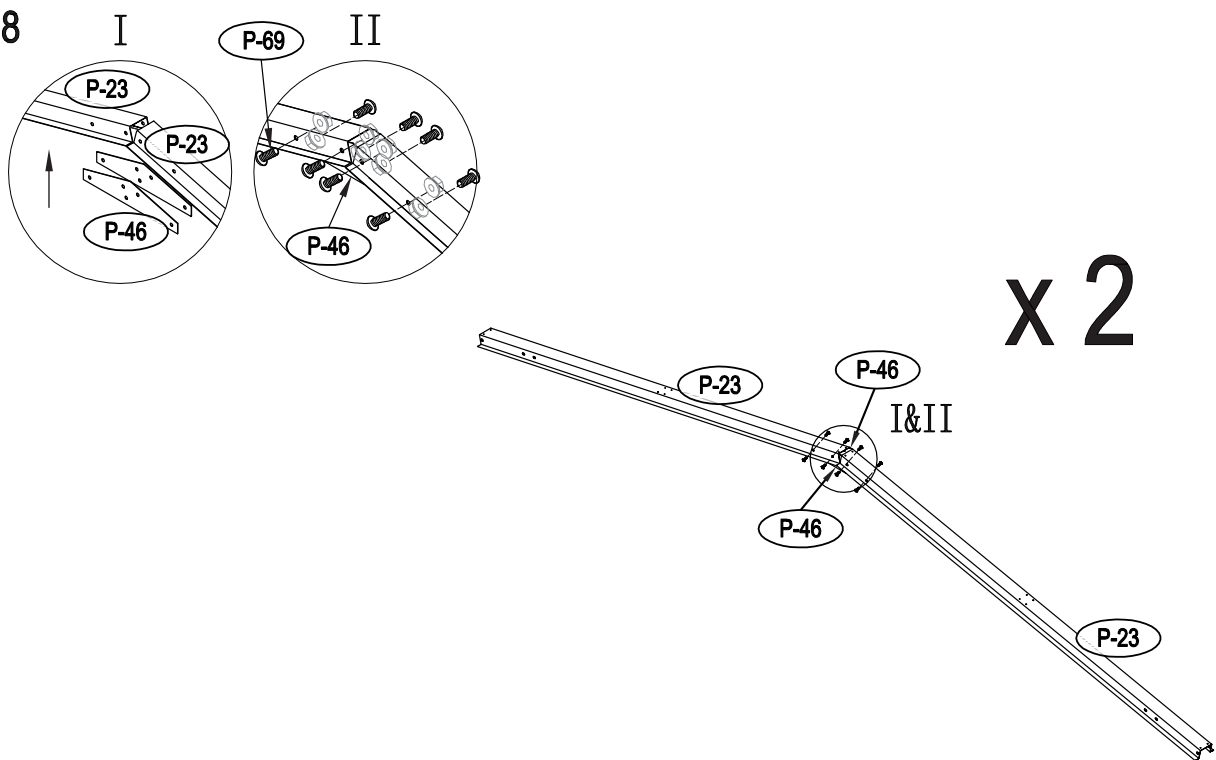
16

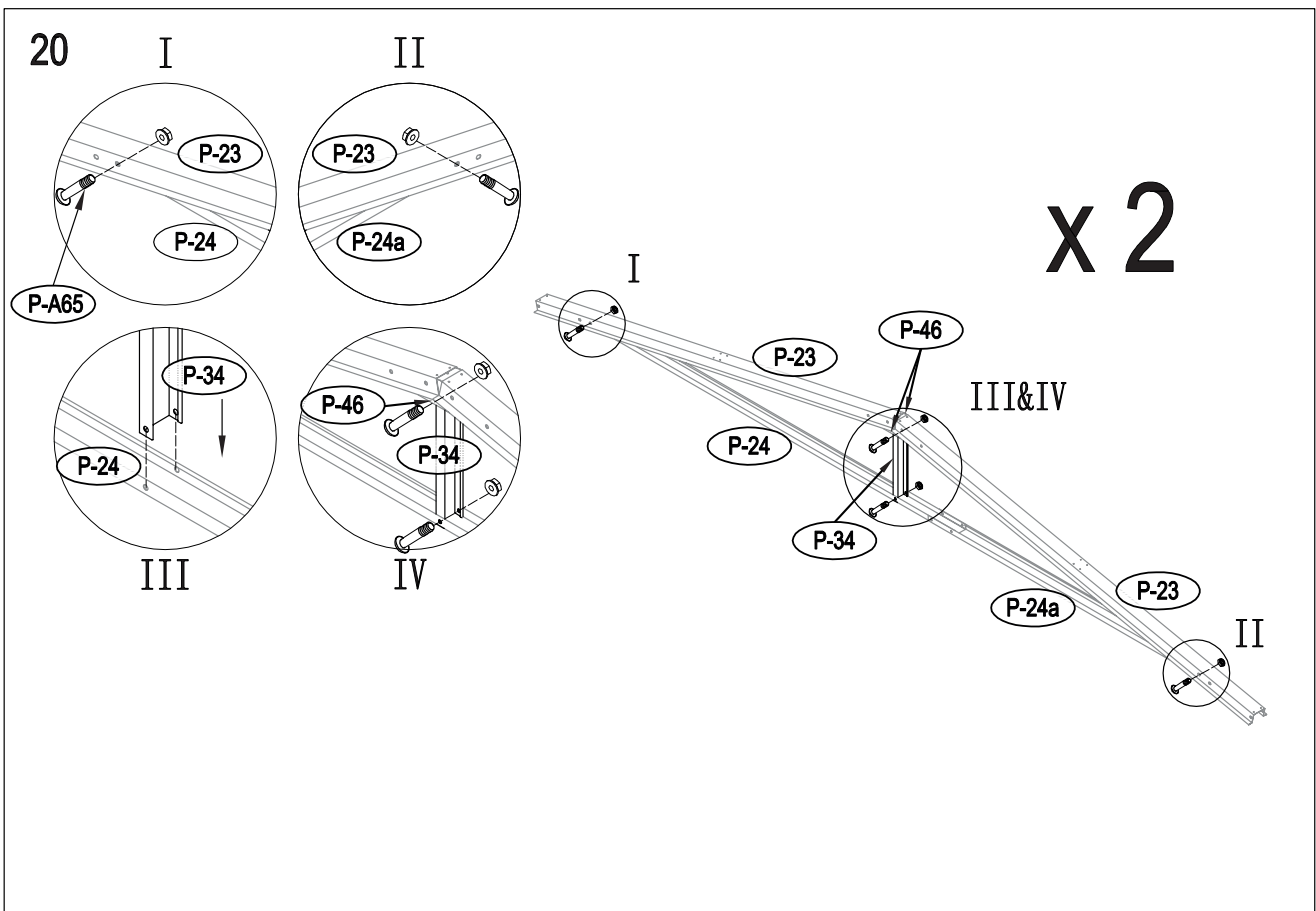
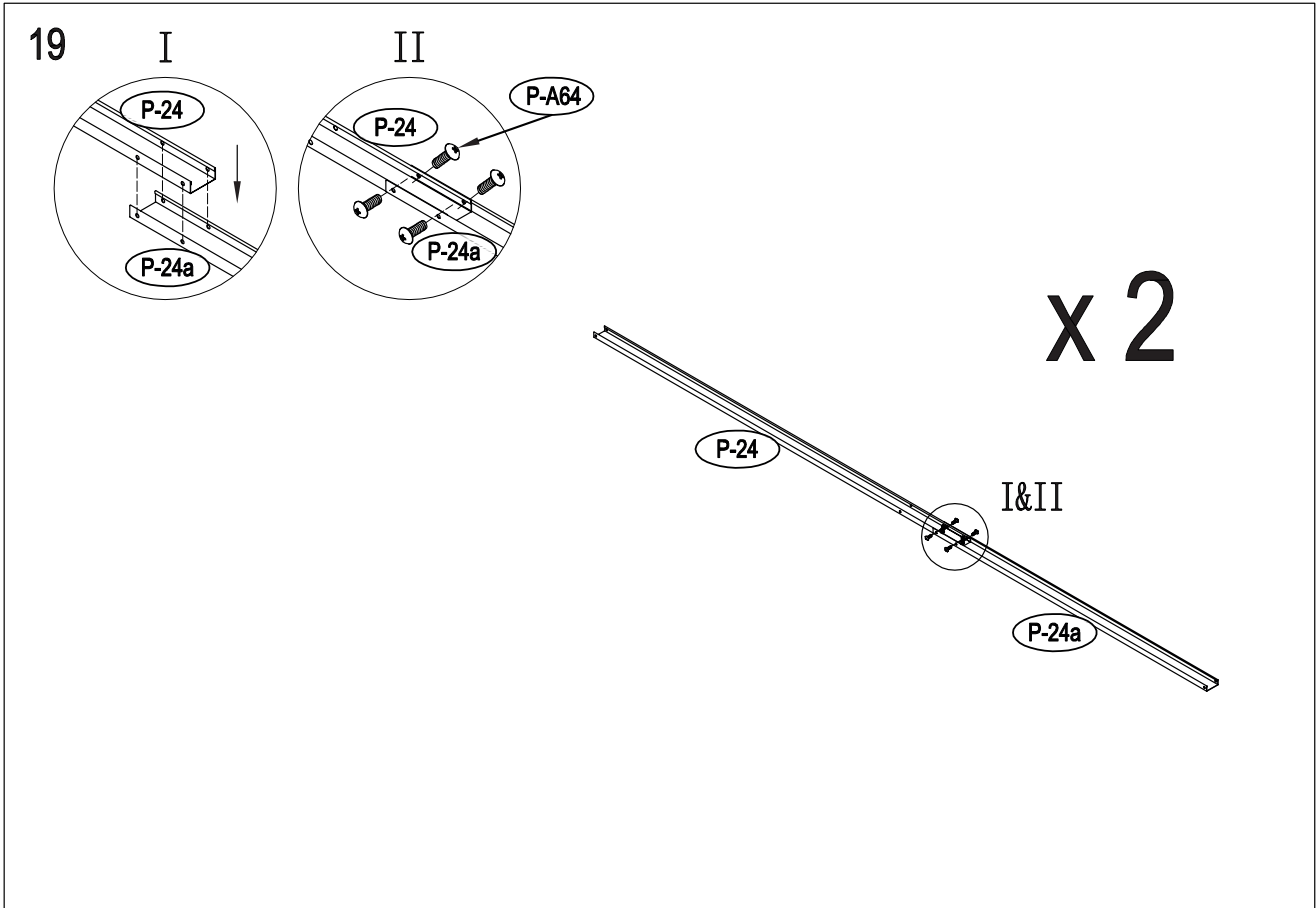


17

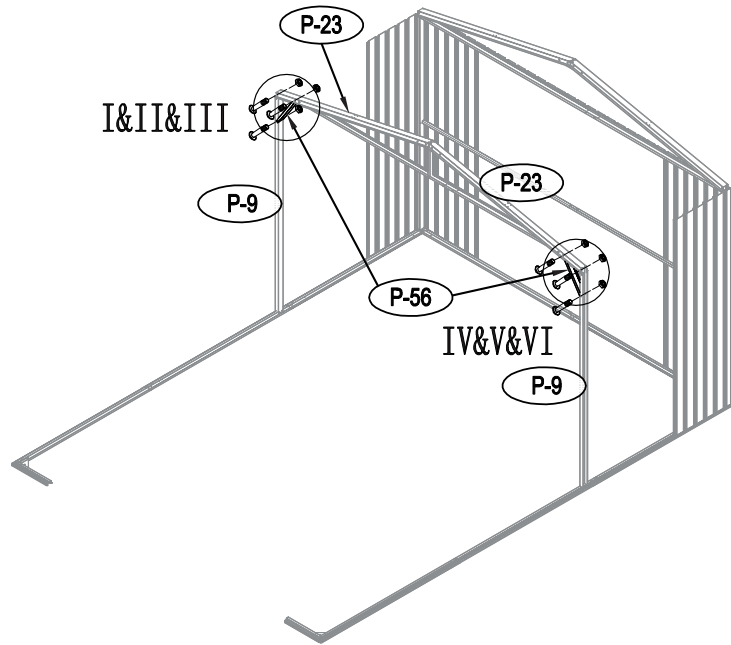
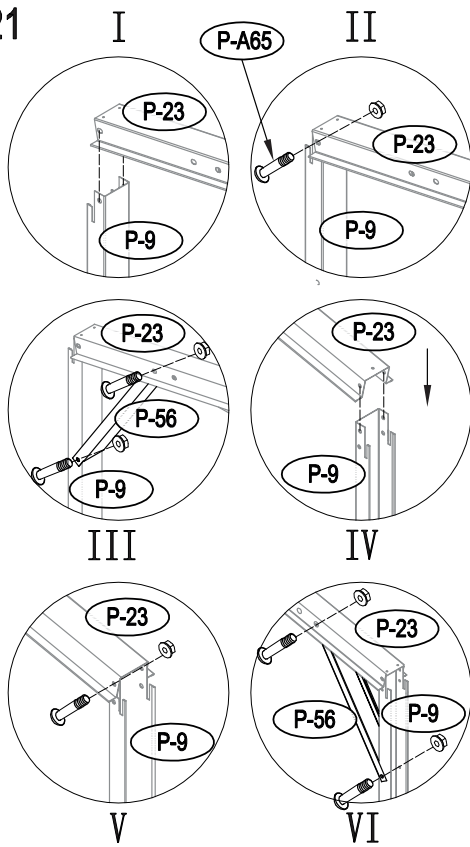


18

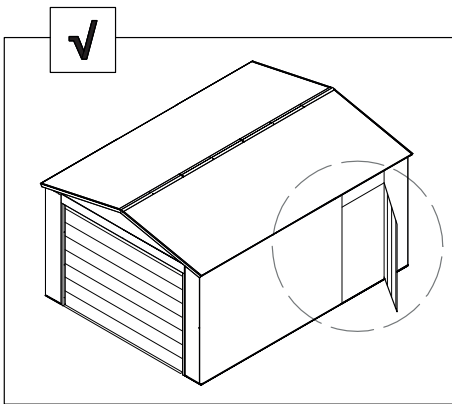




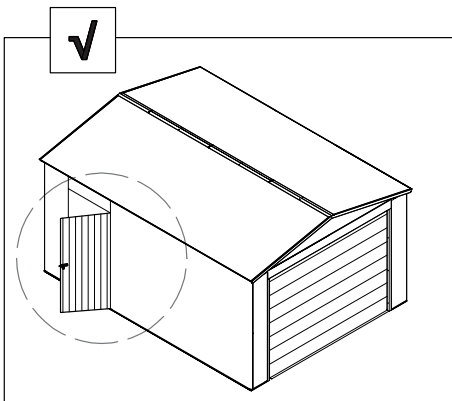
21



22



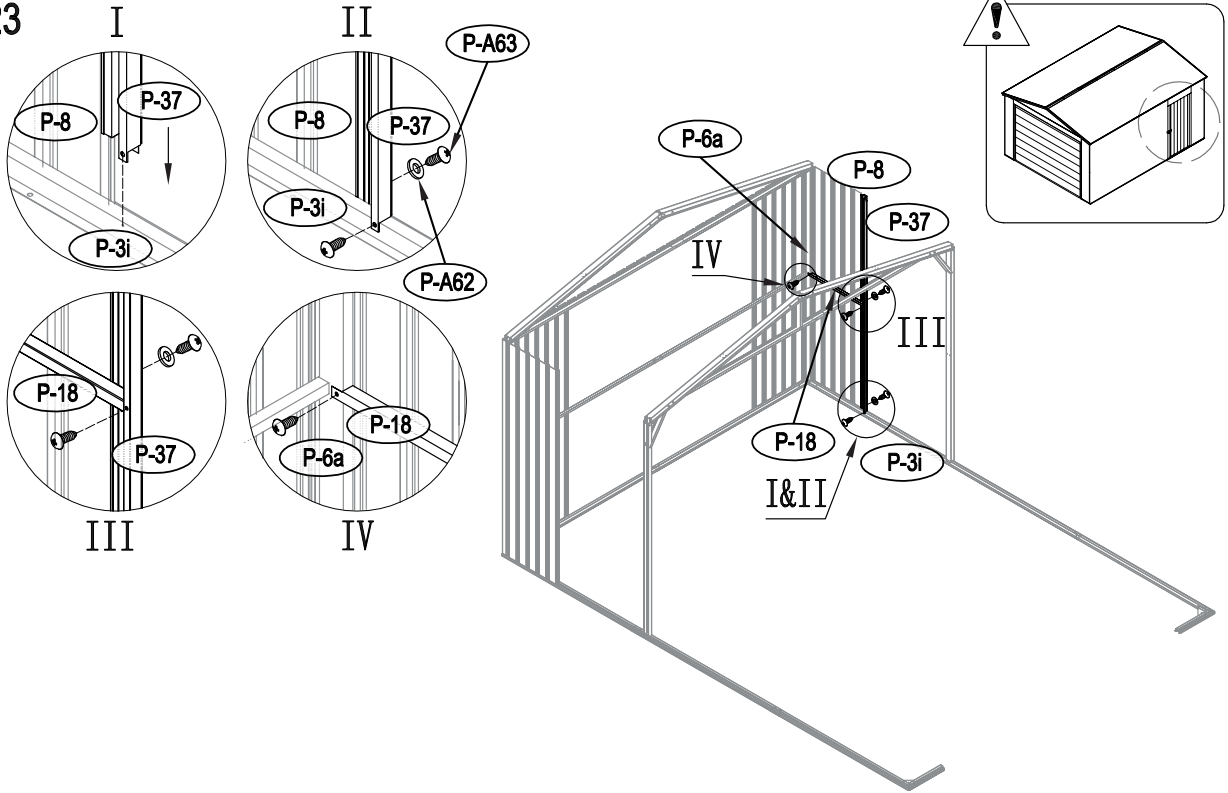
Step 23-25



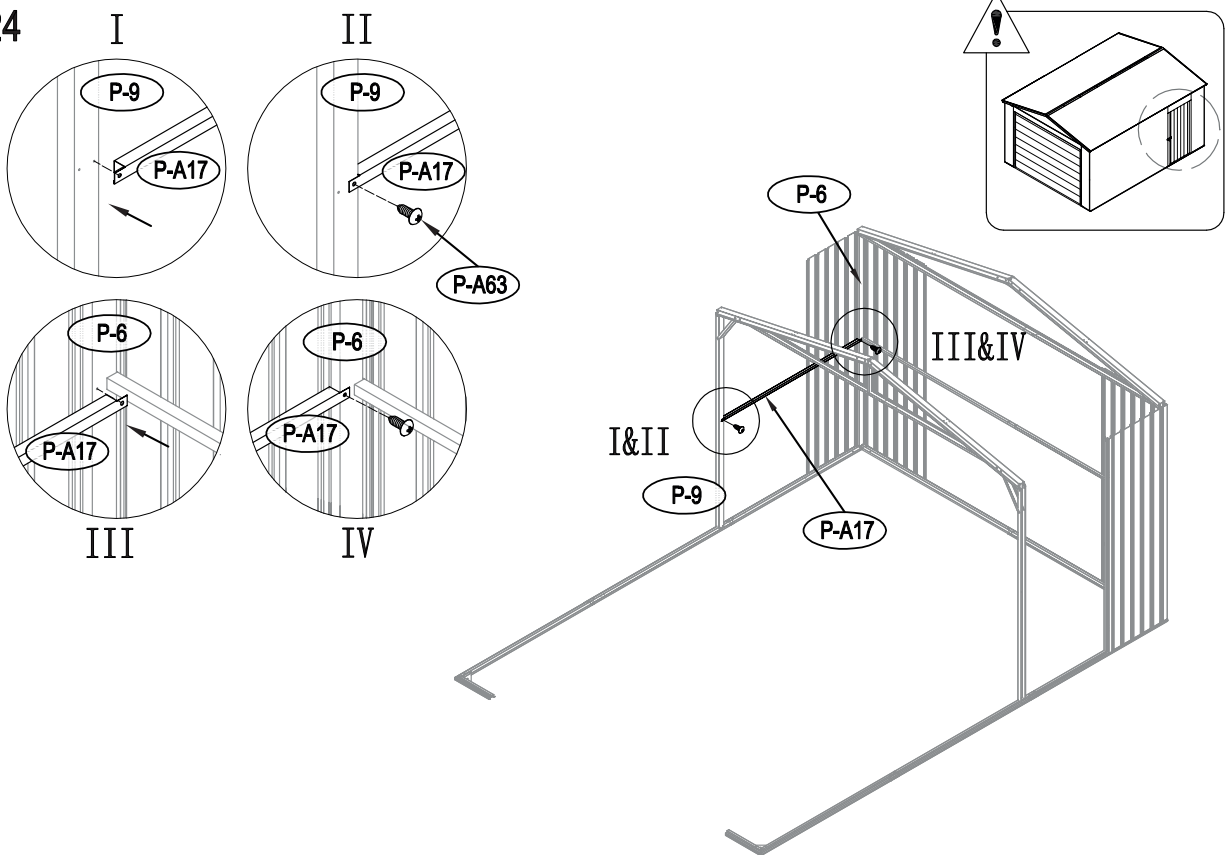
Step 26-28

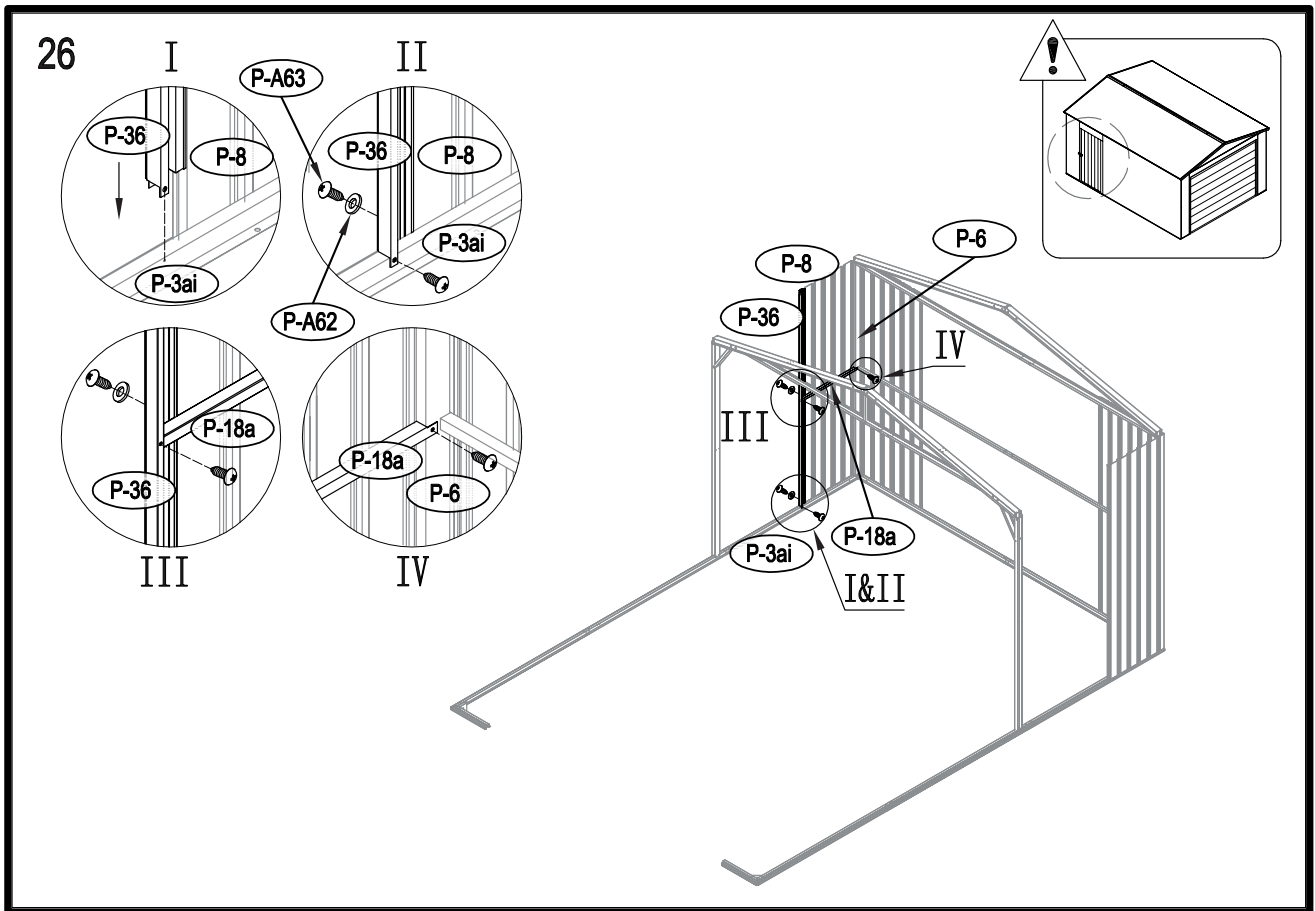
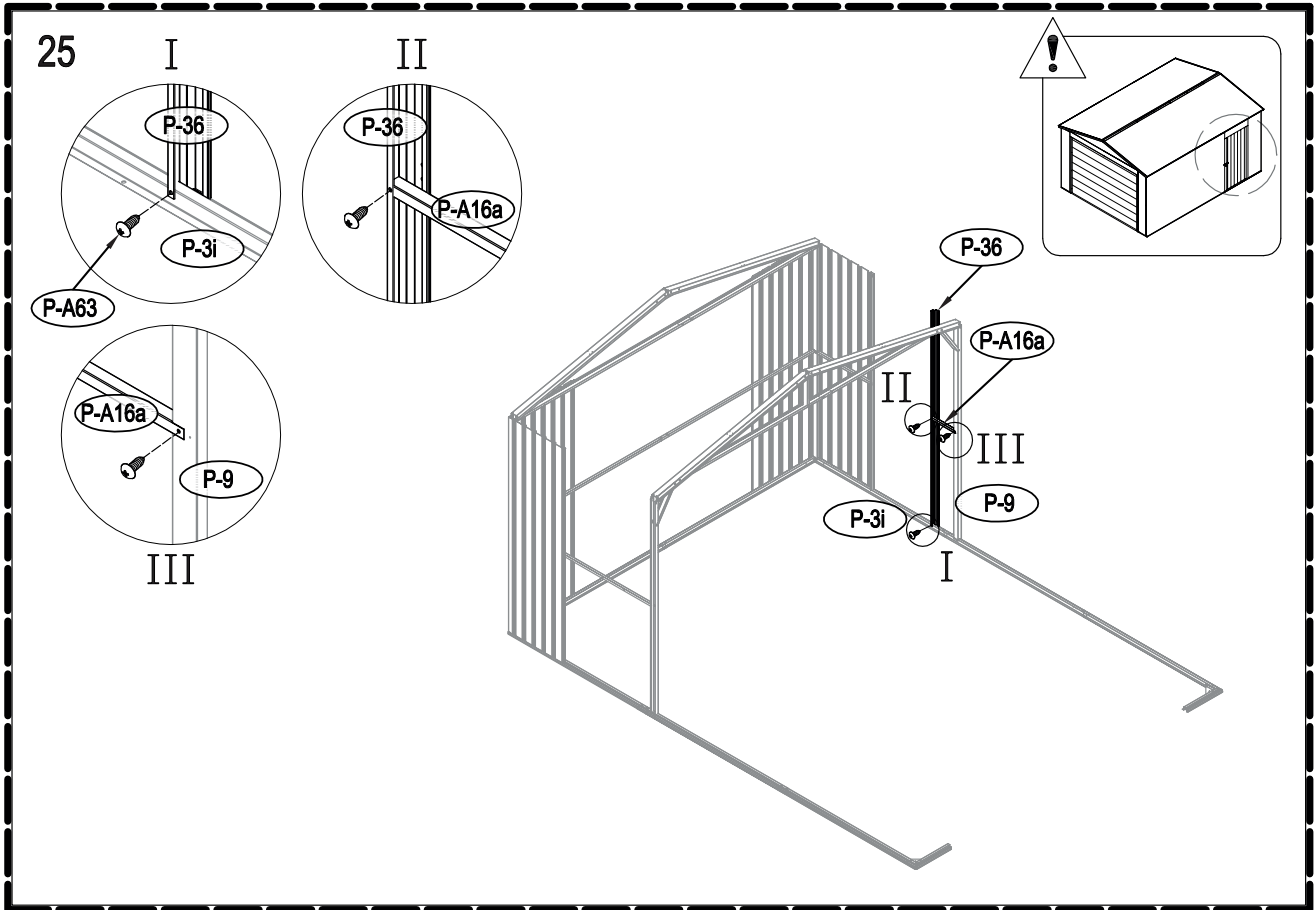


23

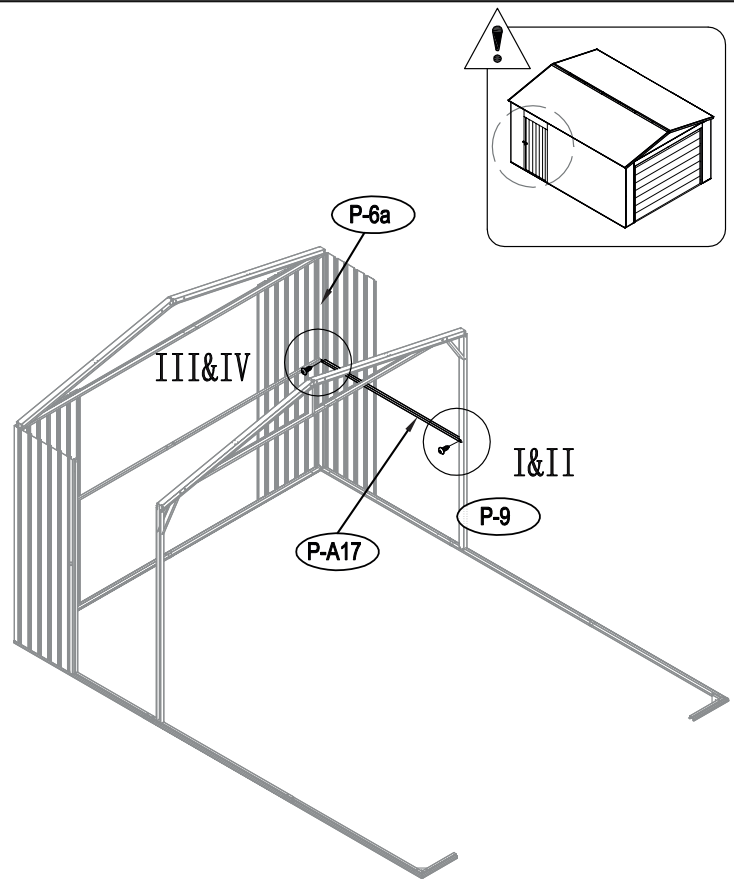
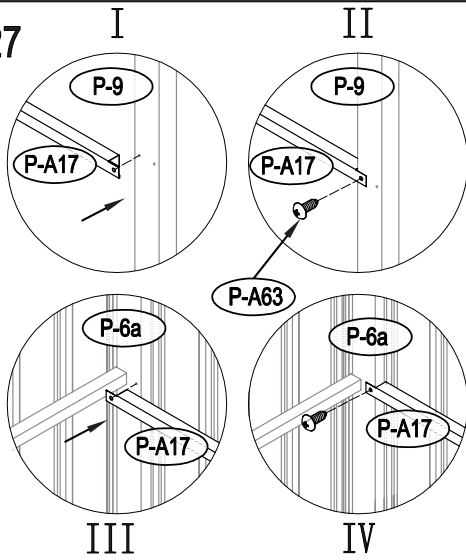


24

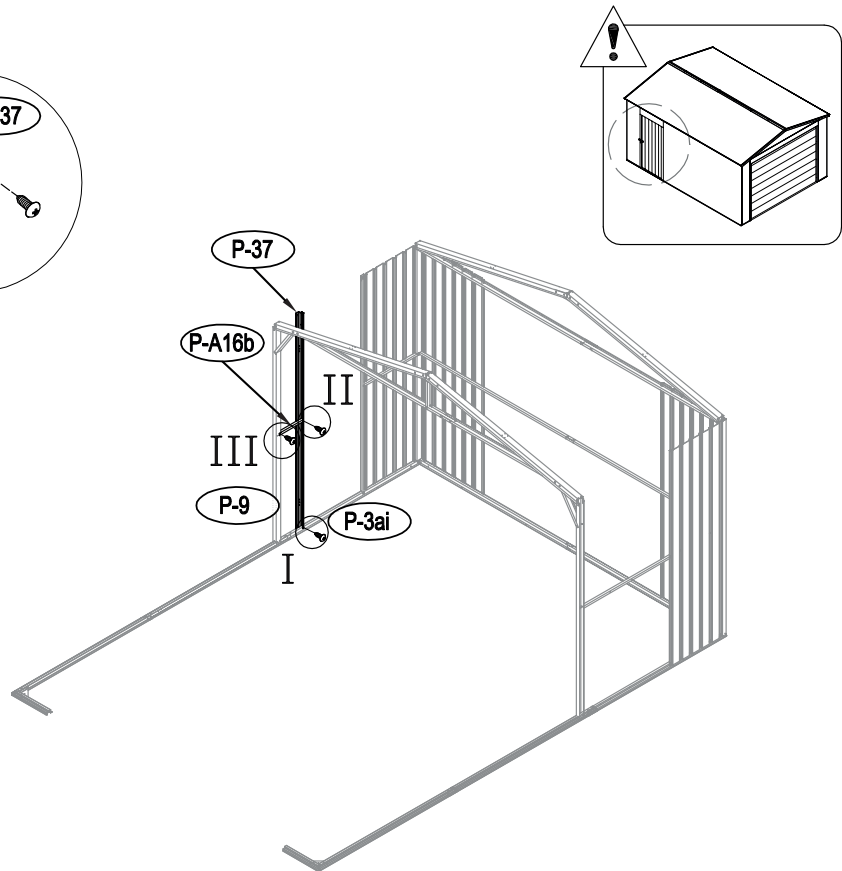
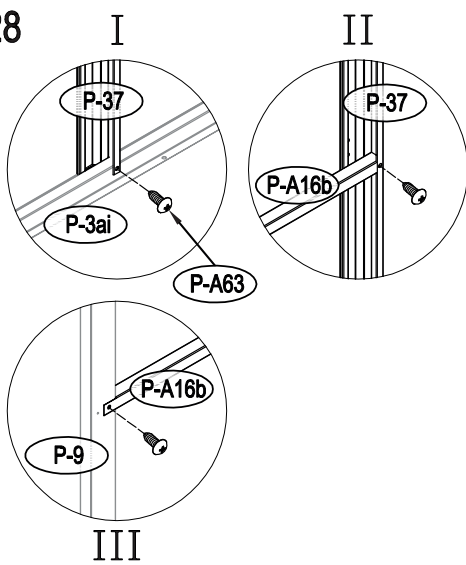


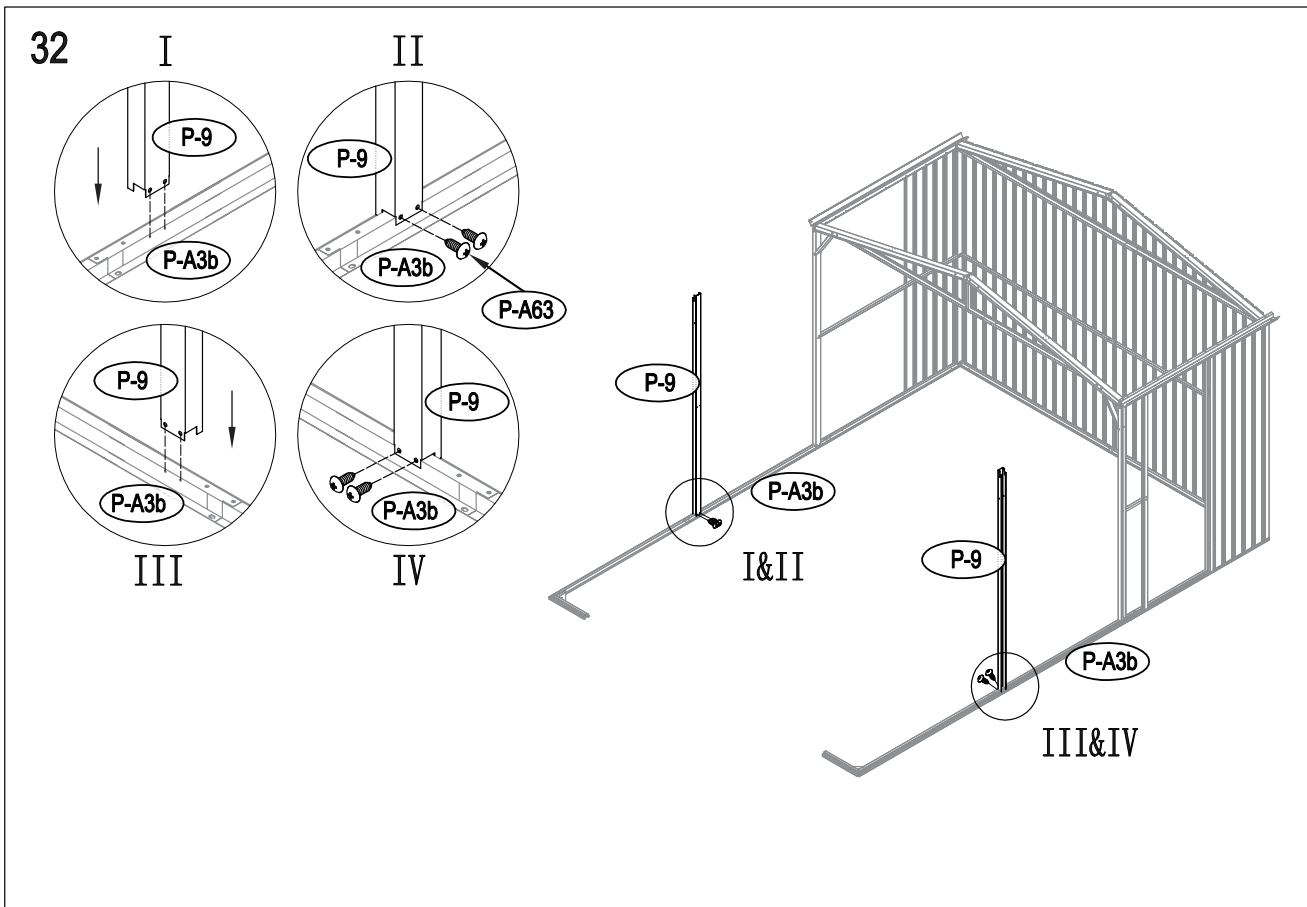
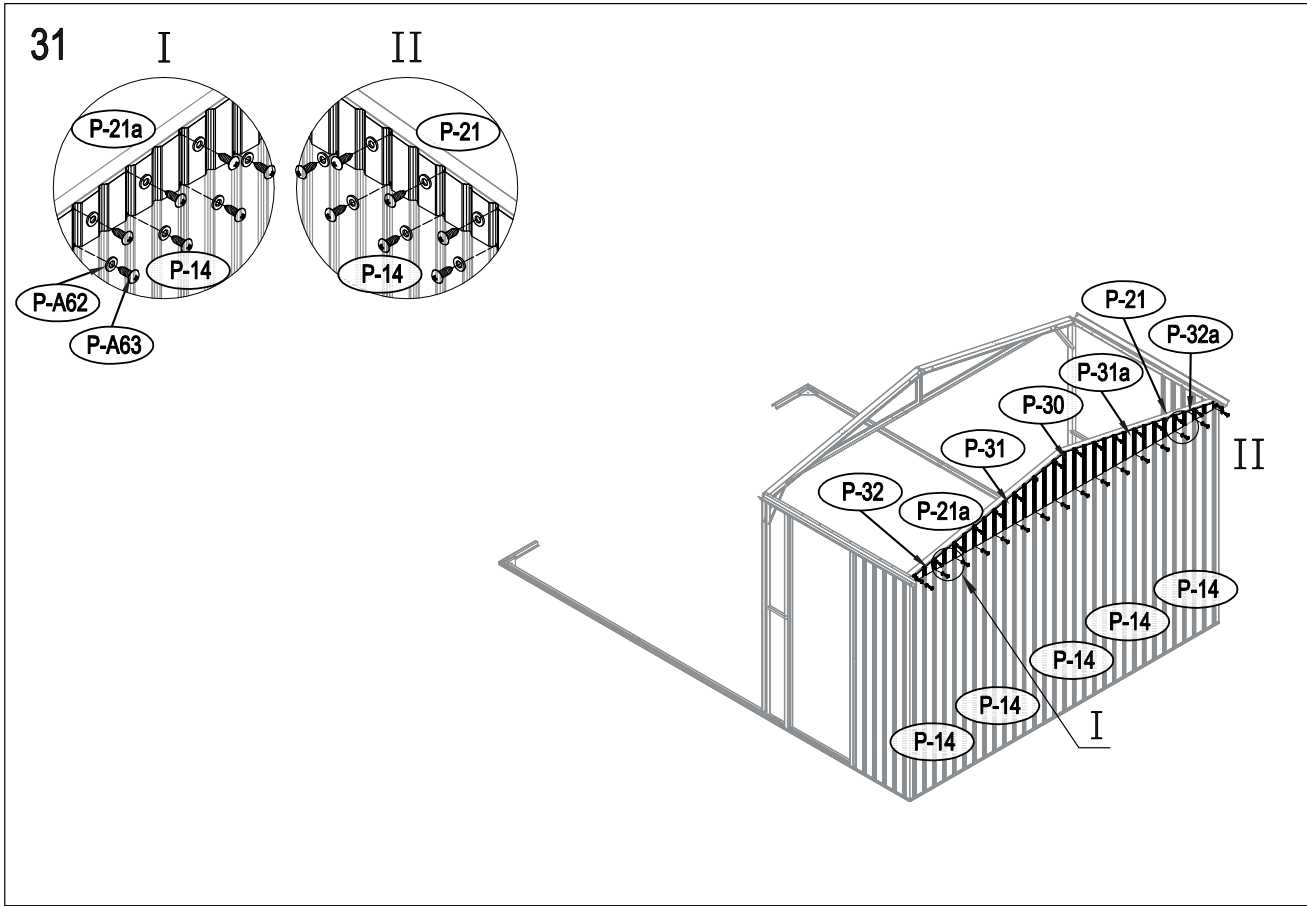


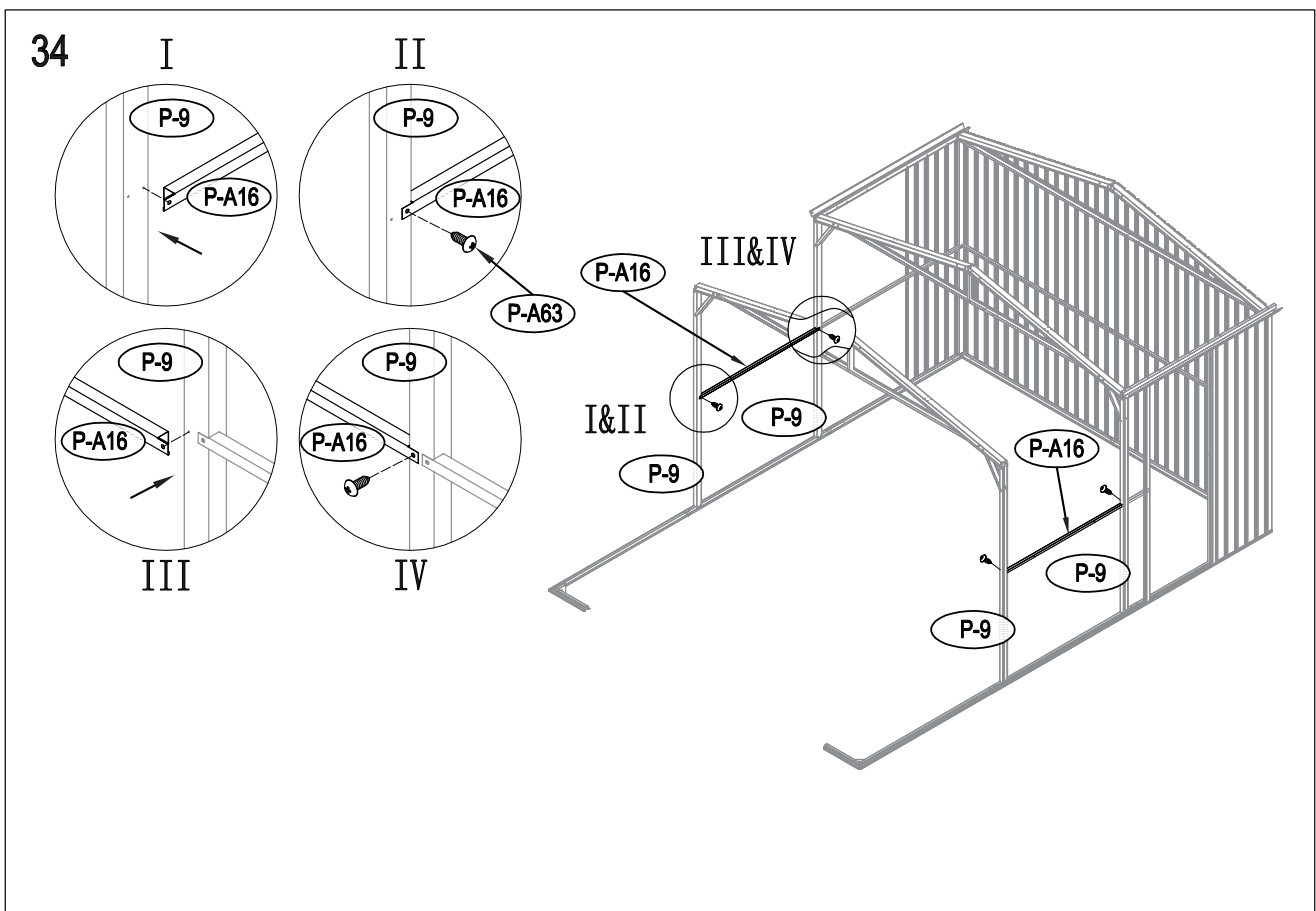
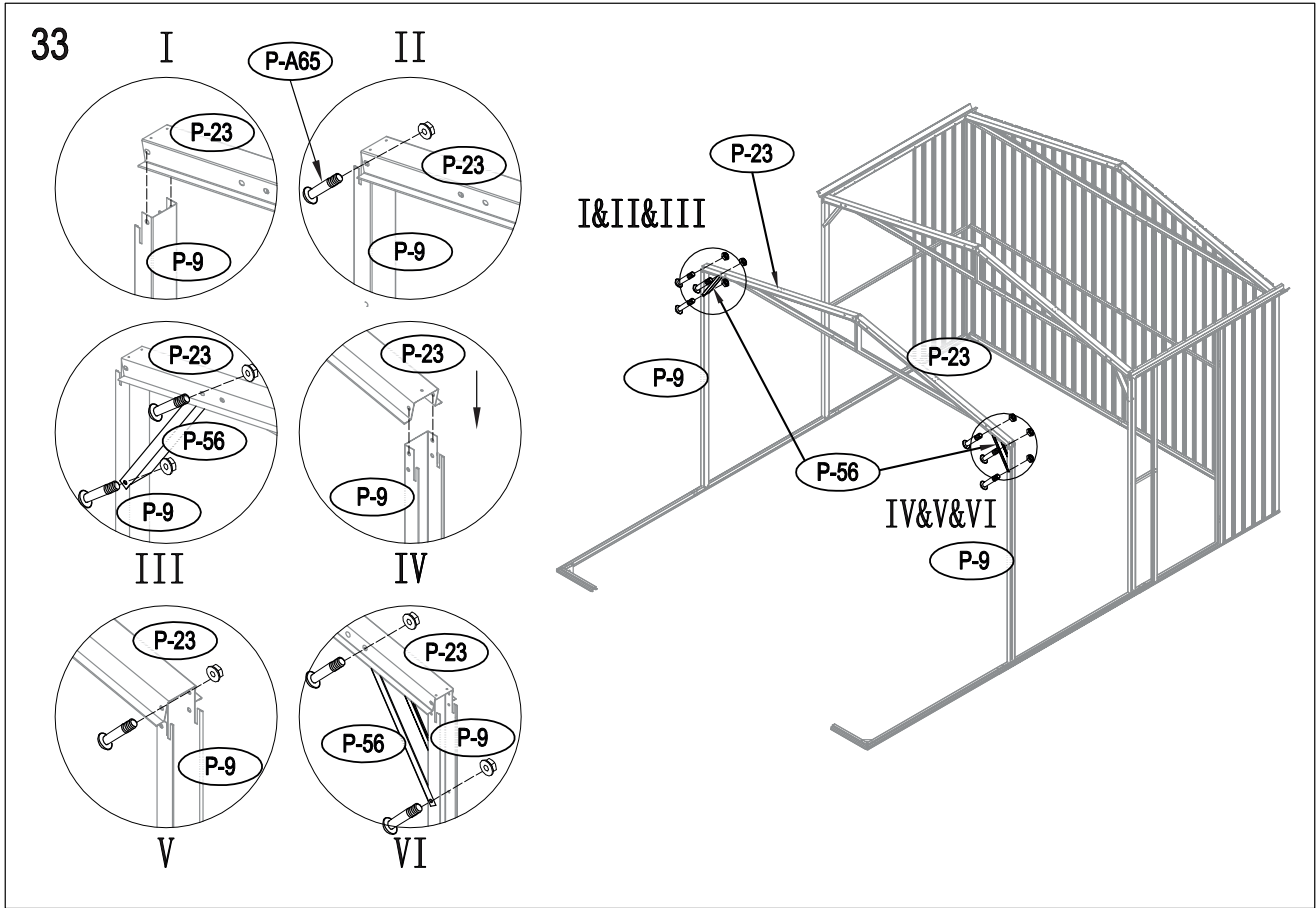
27

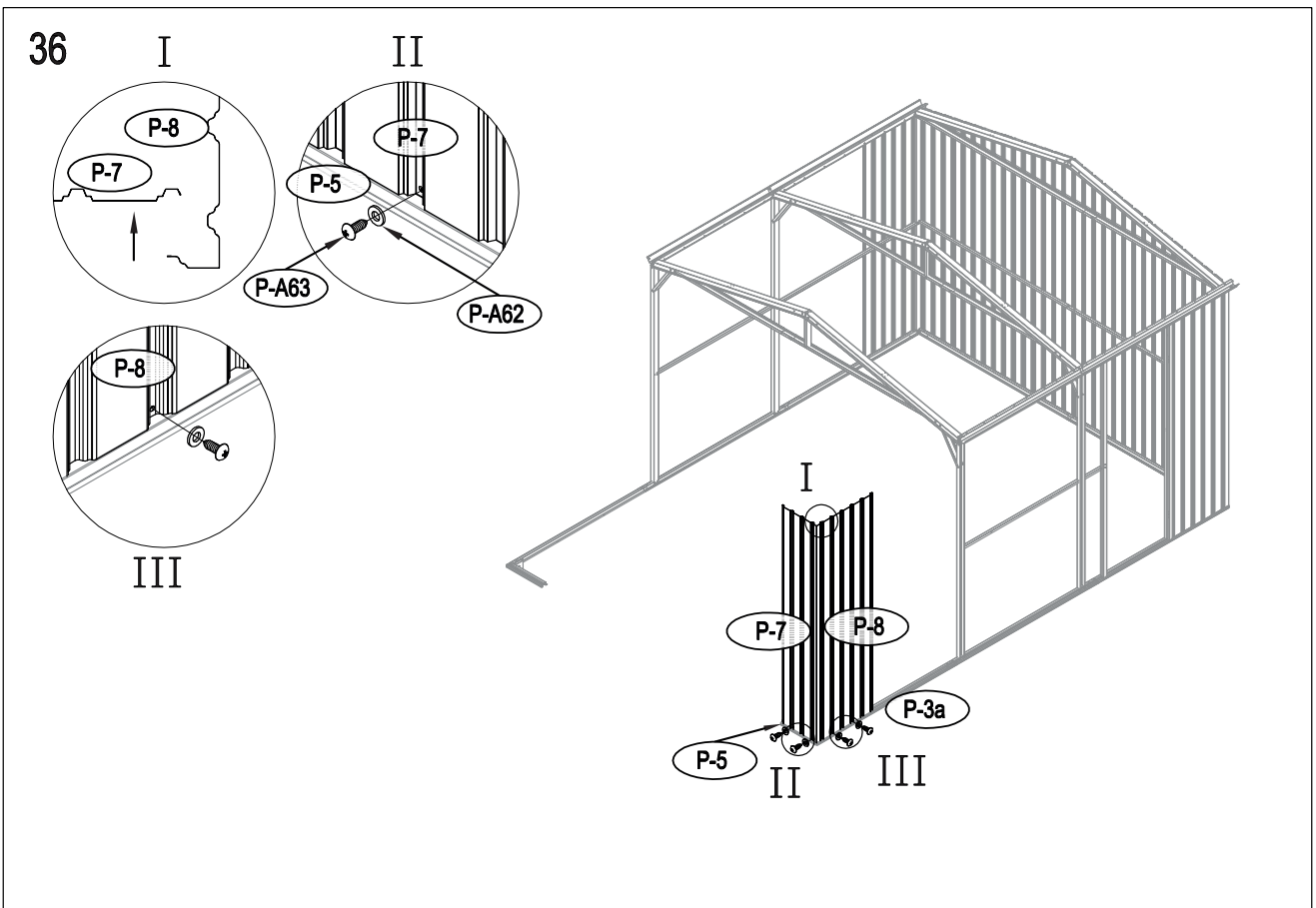
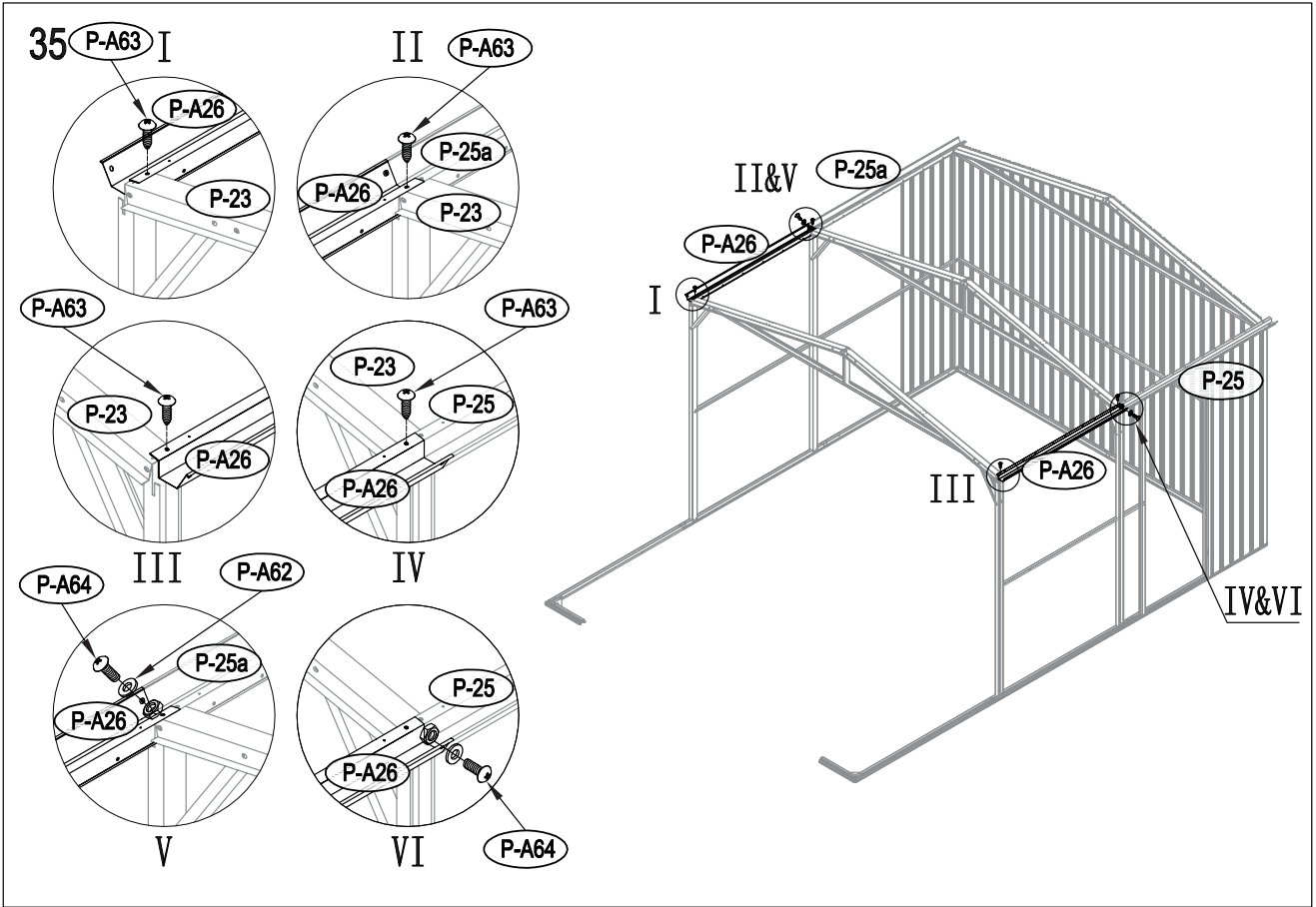


28

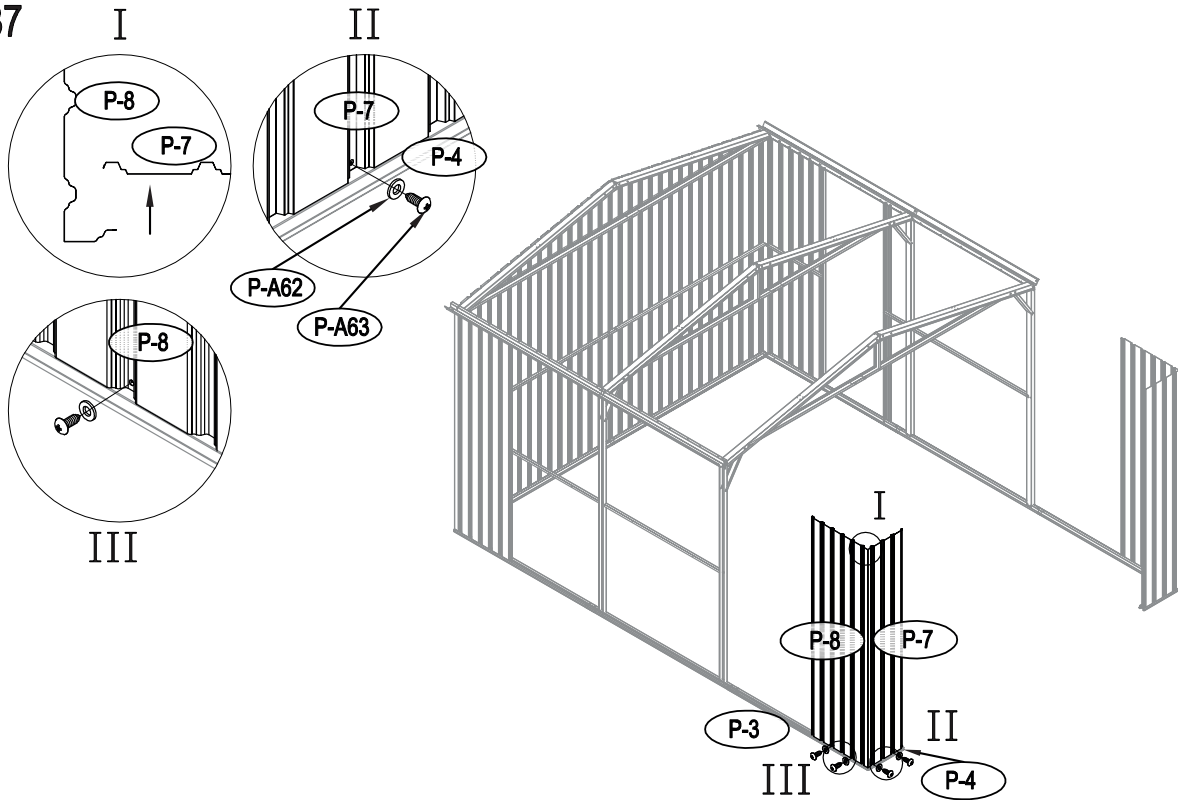




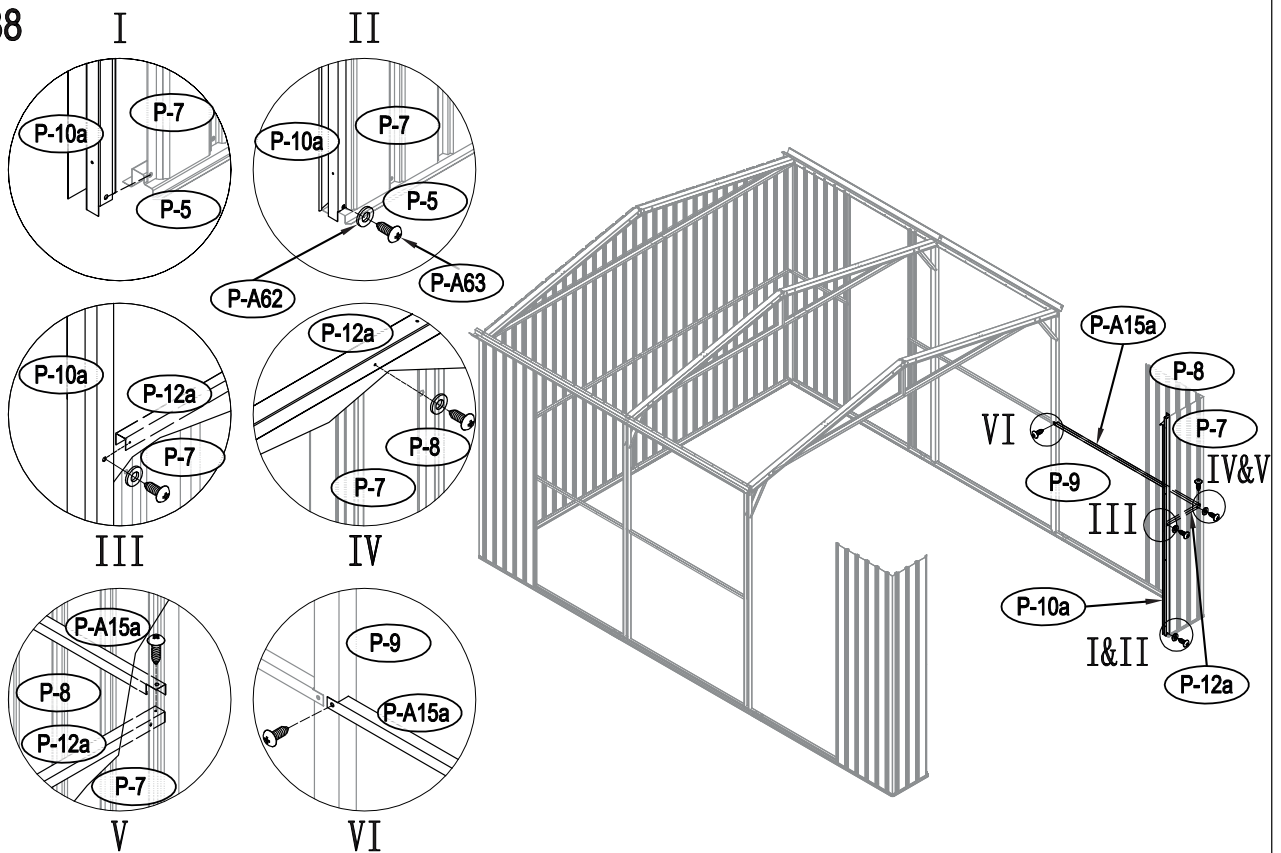




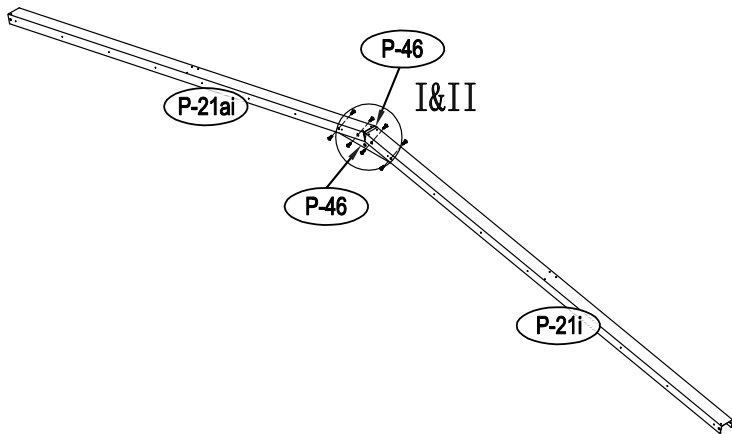
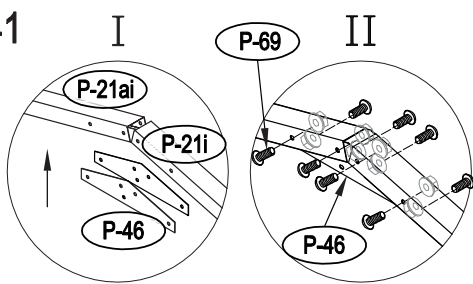
37



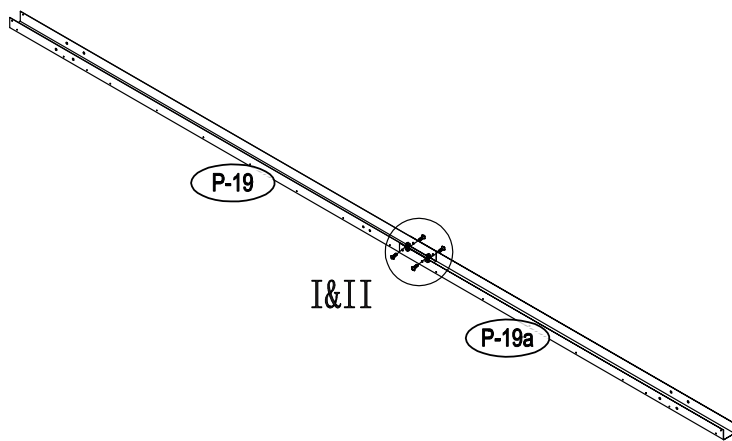
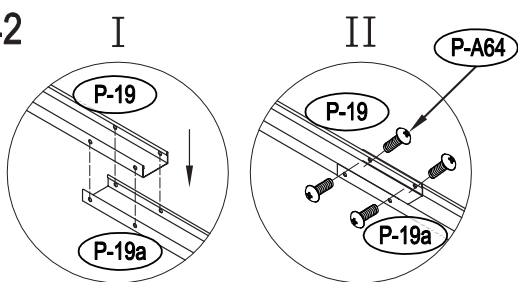
38

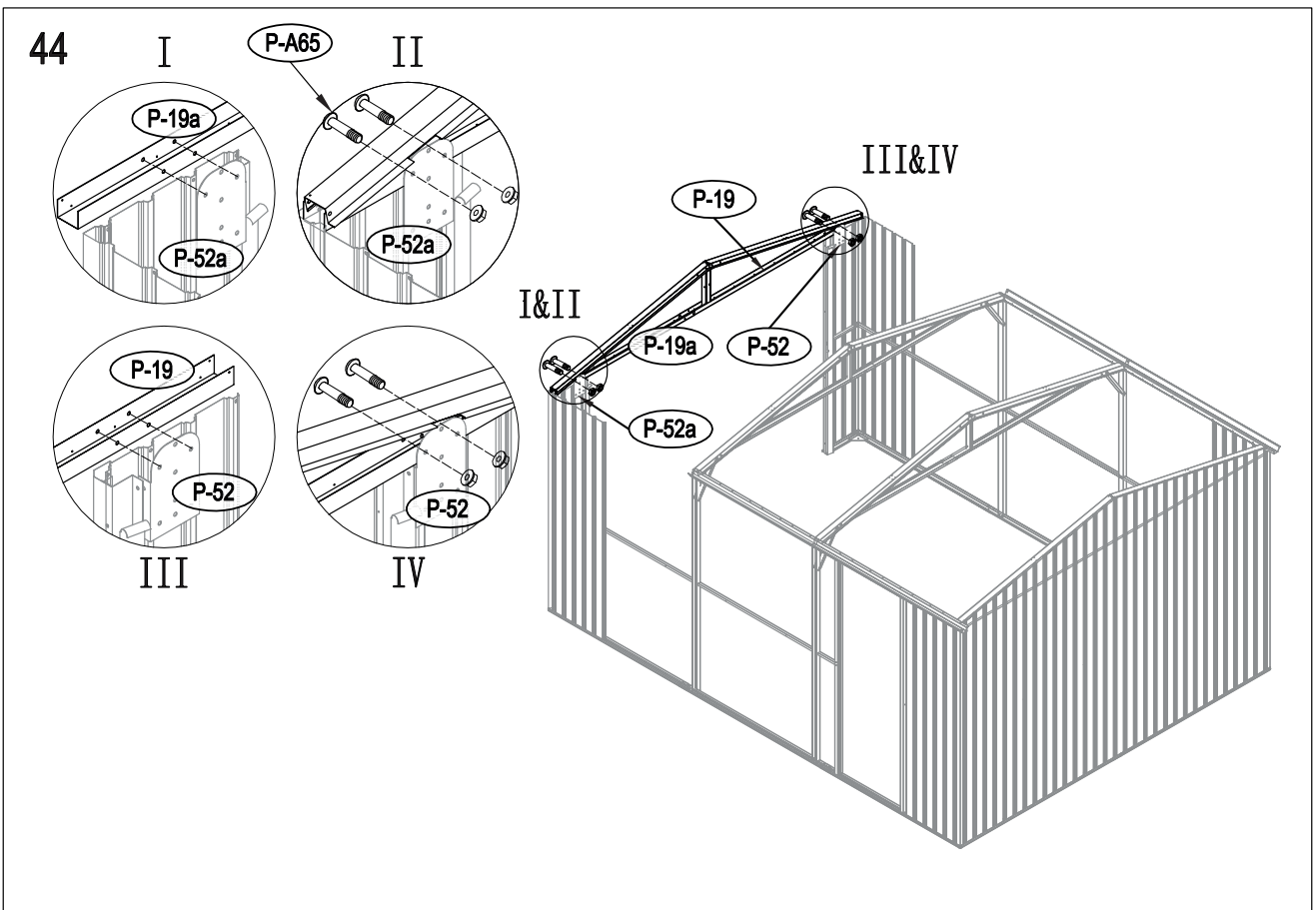
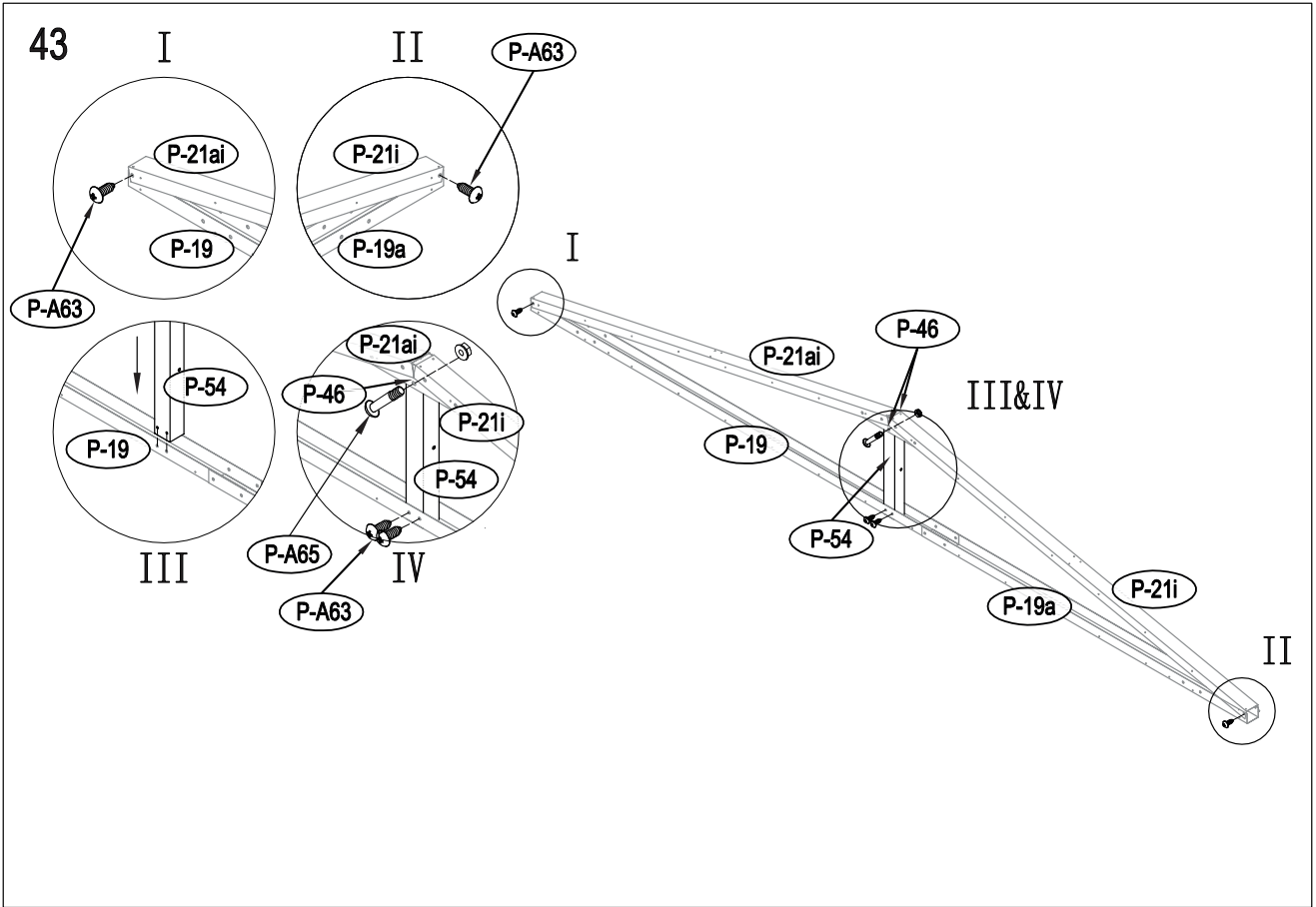


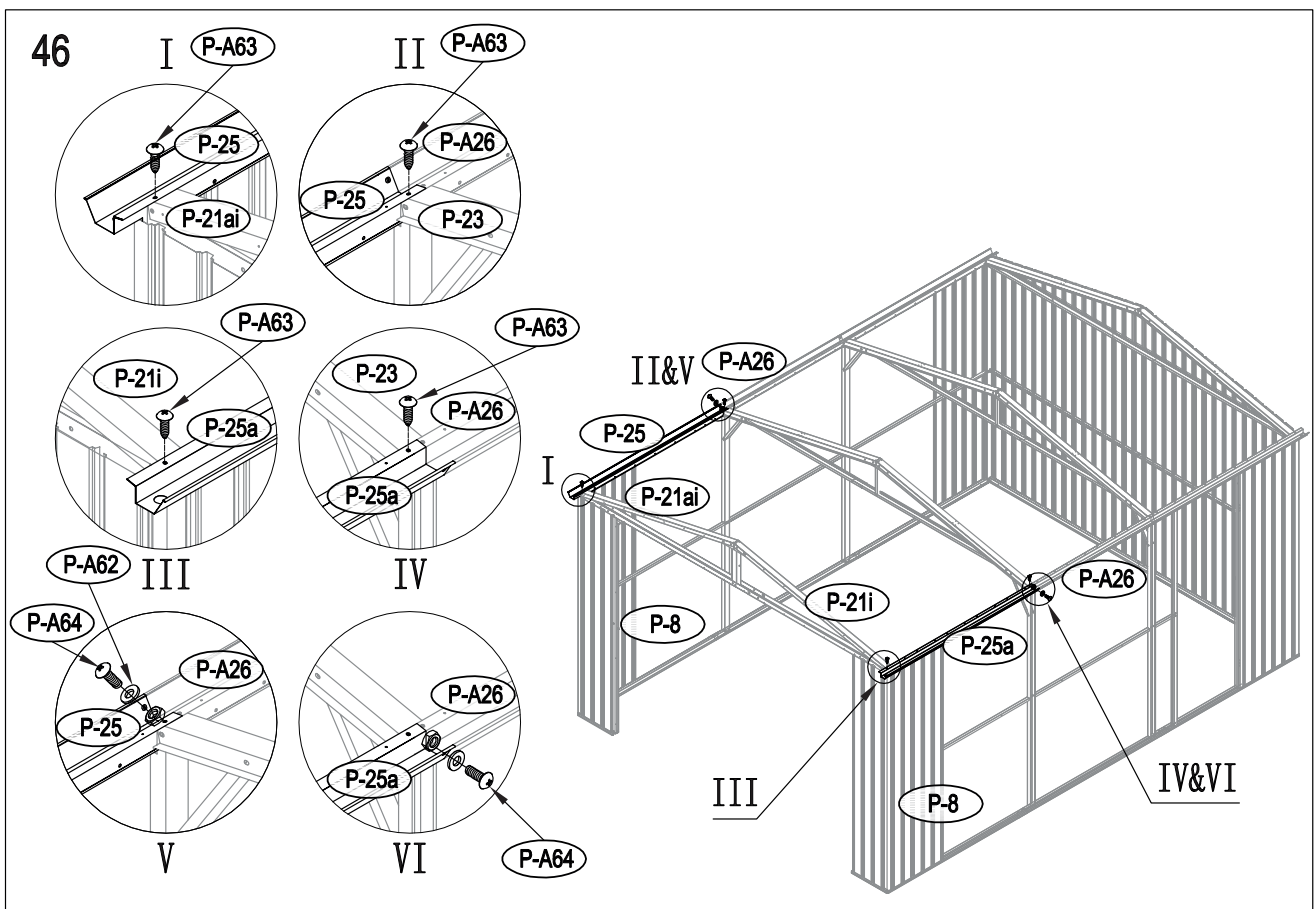
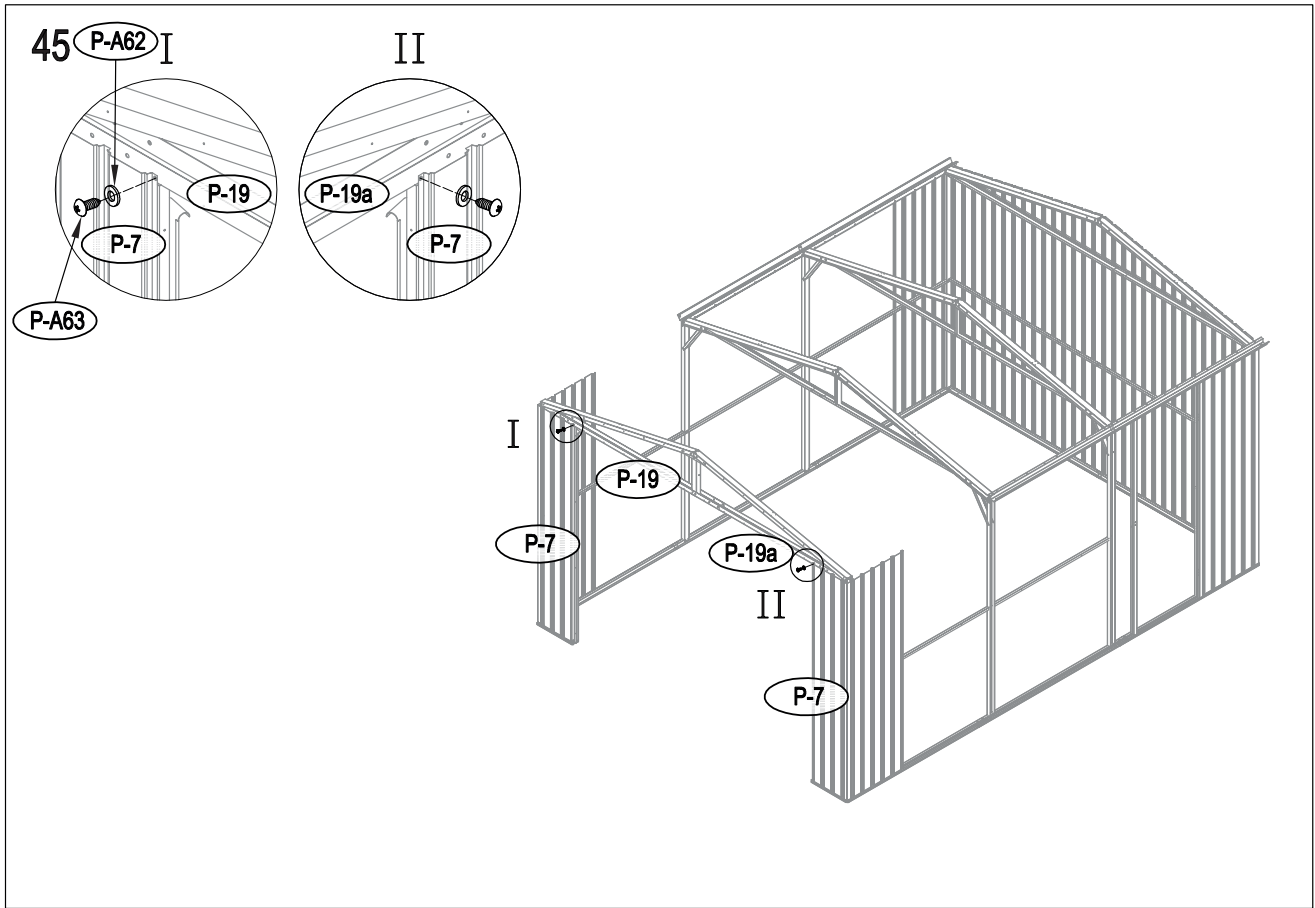
41

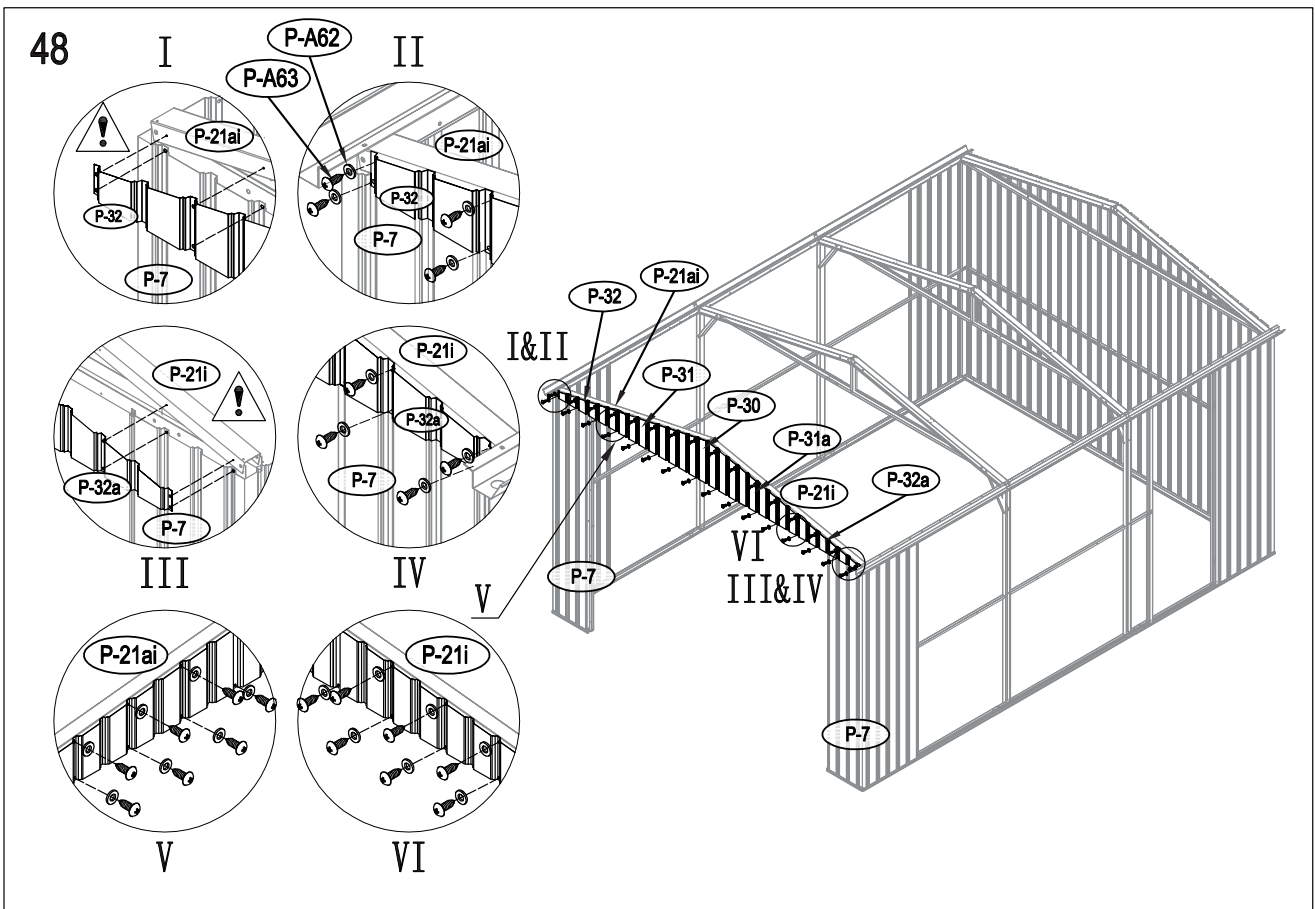
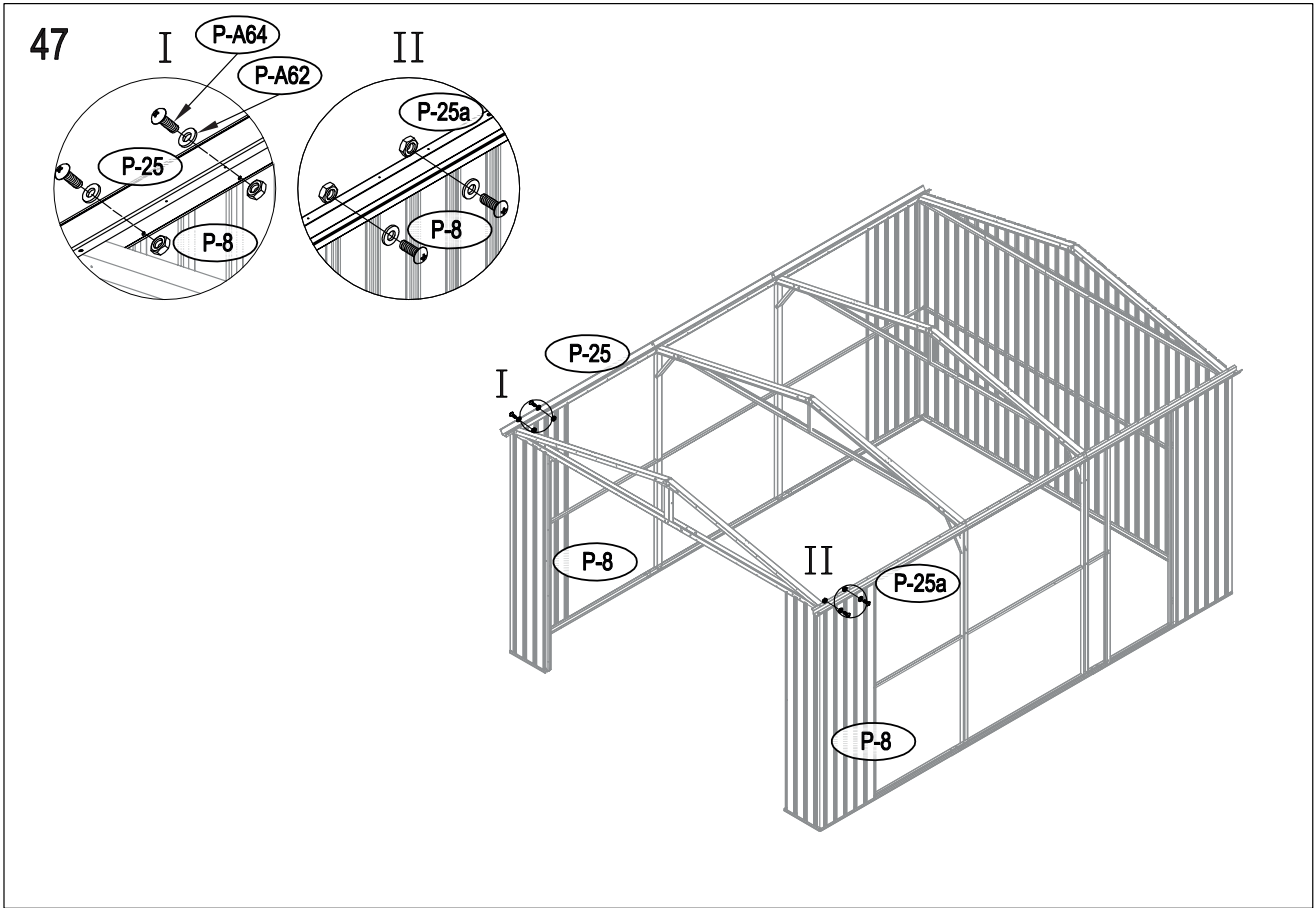


42

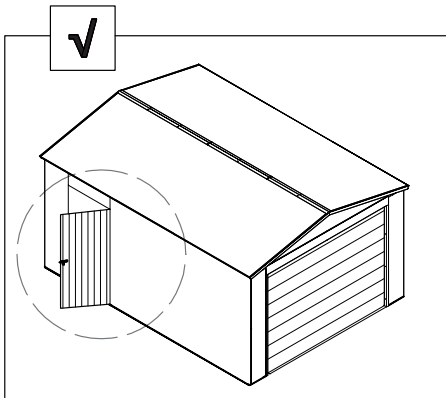
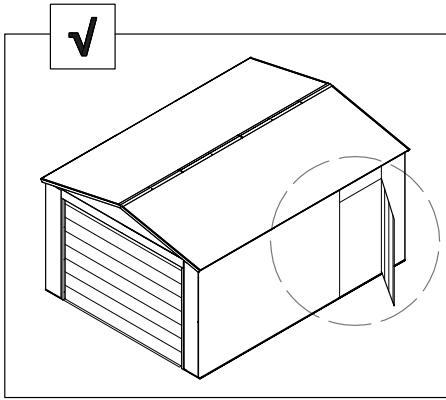








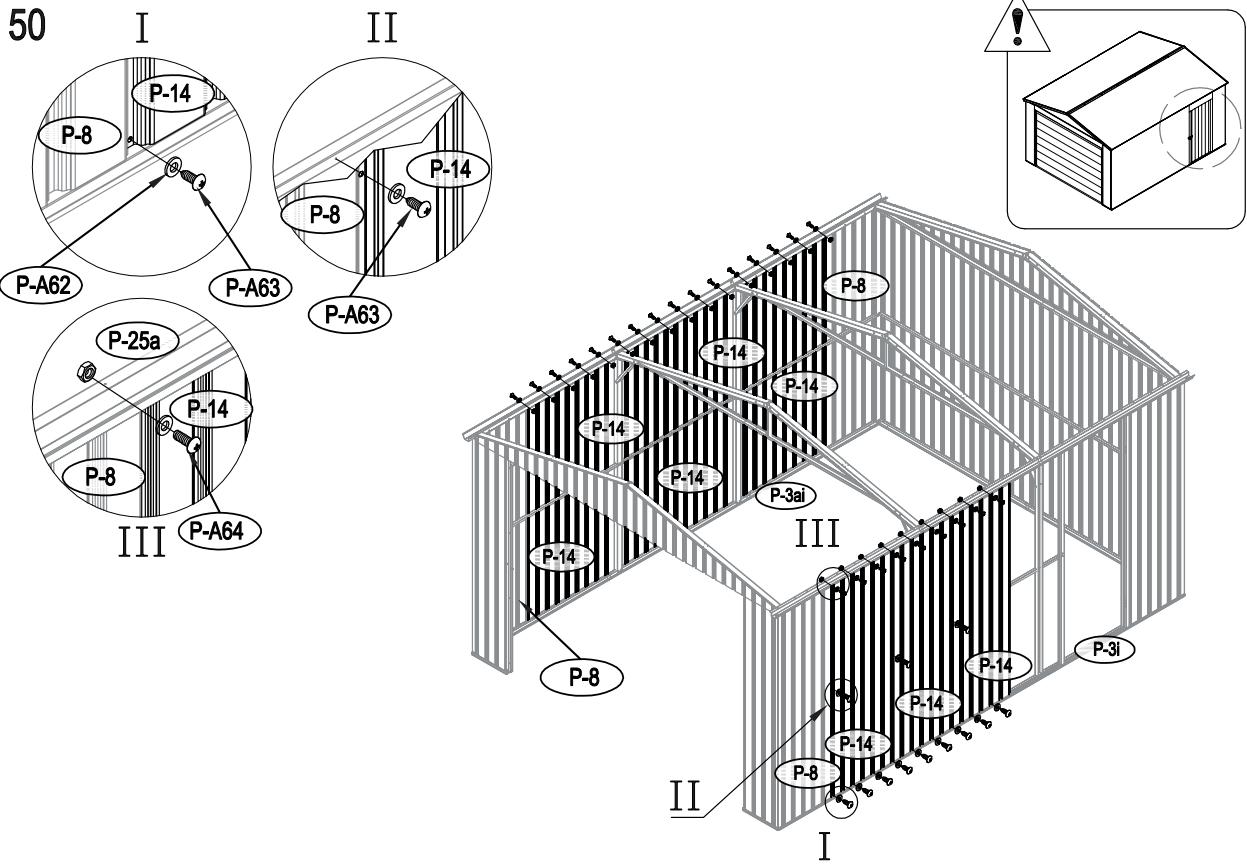
49

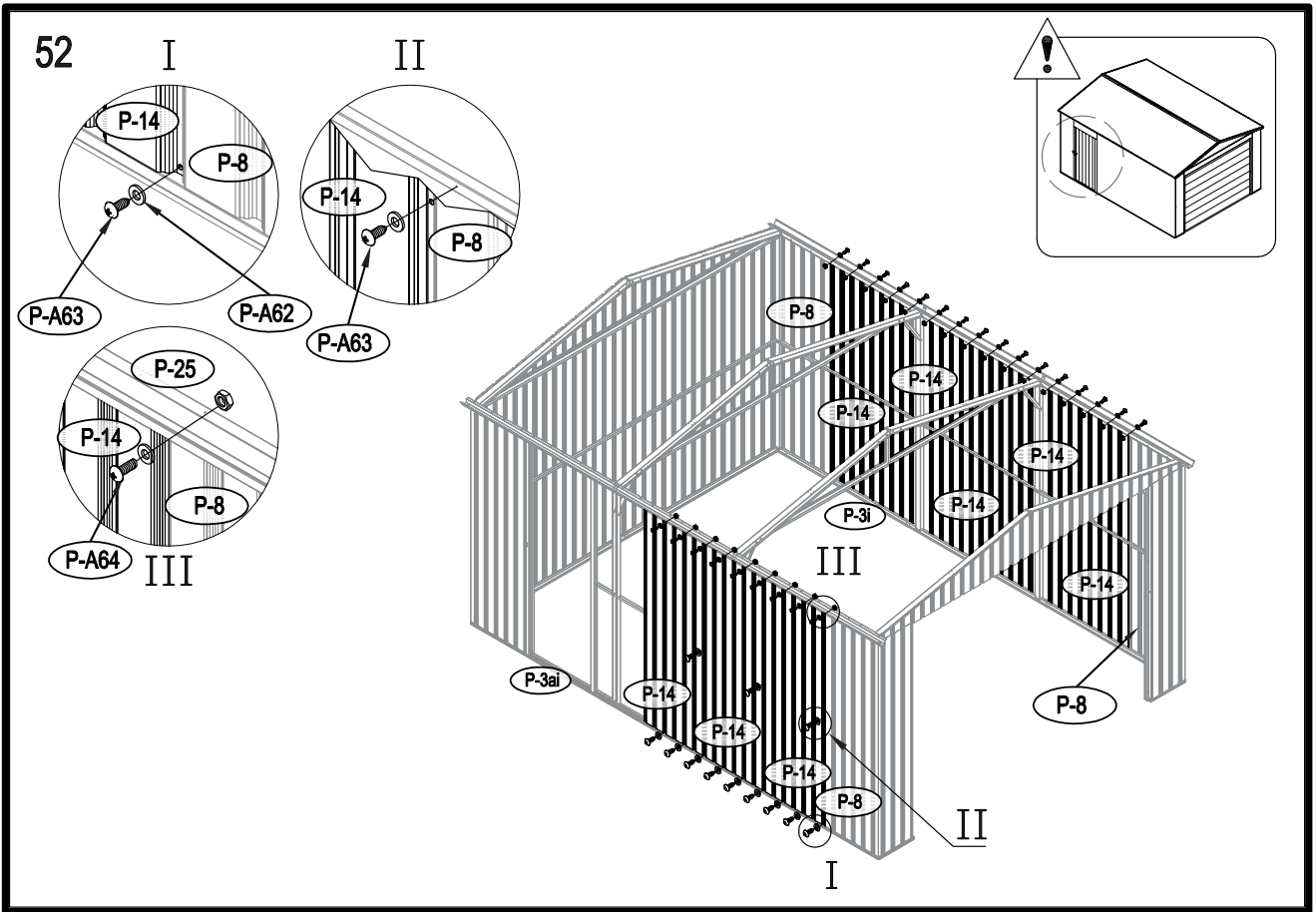
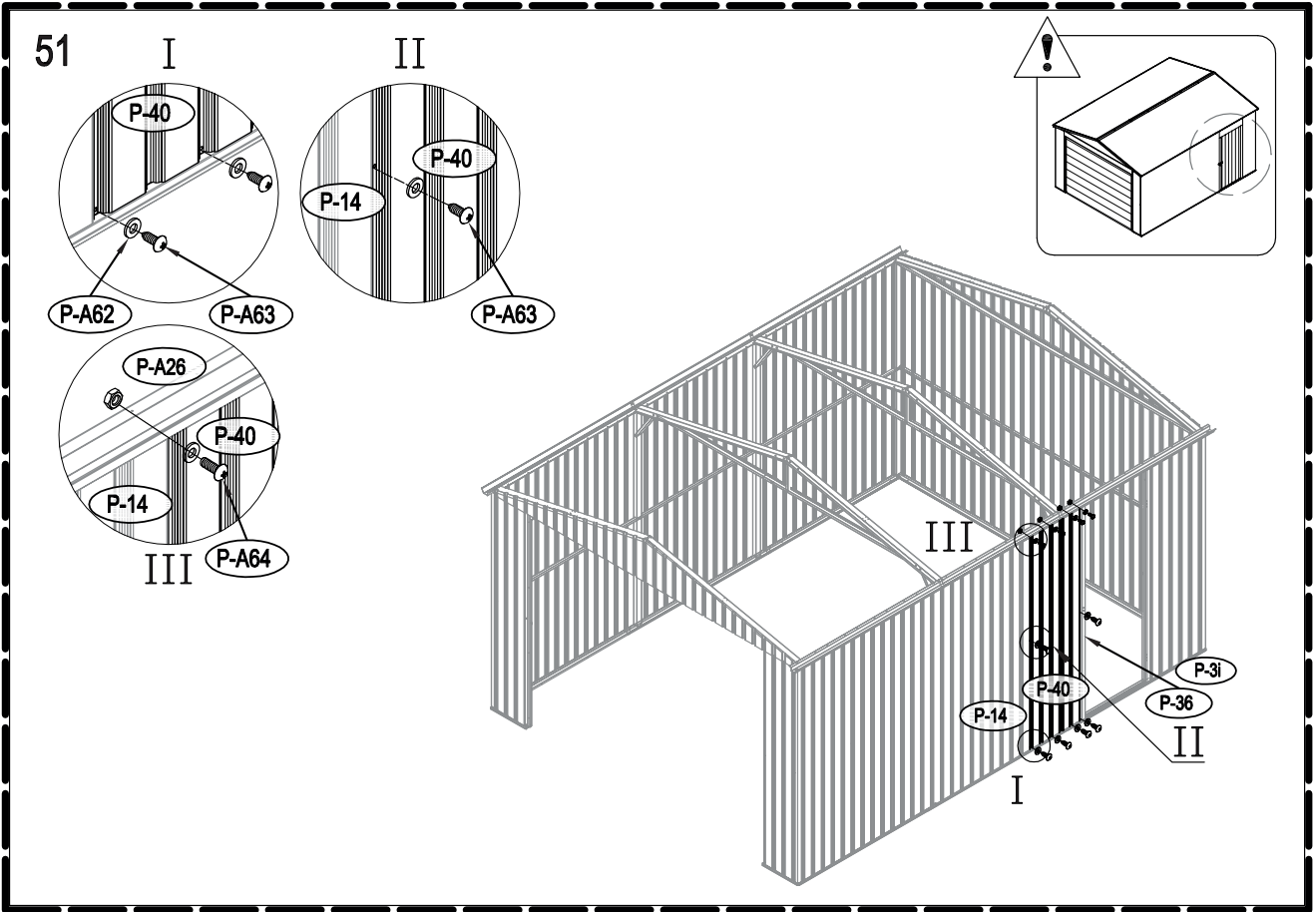


Step 50-51

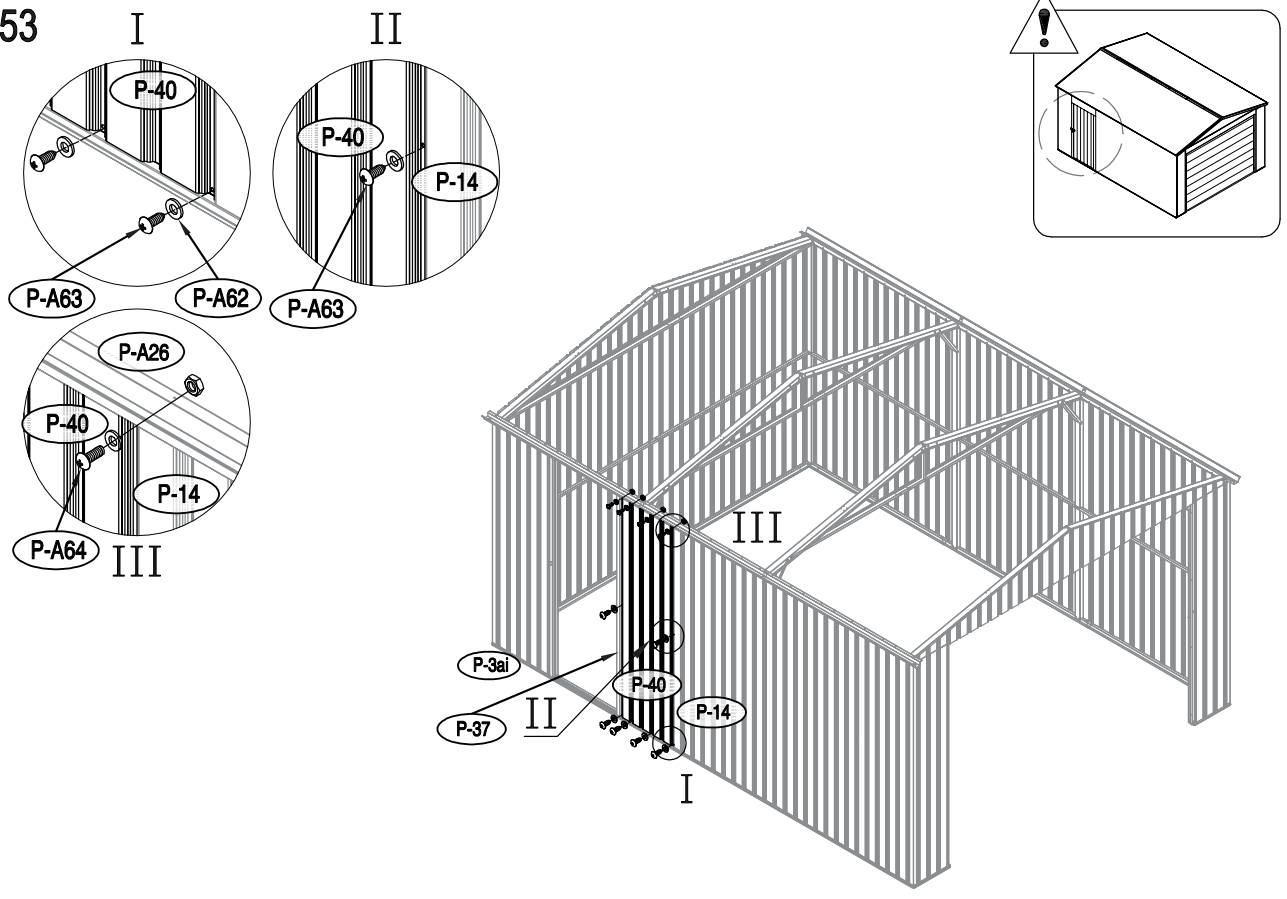
Step 52-53

50

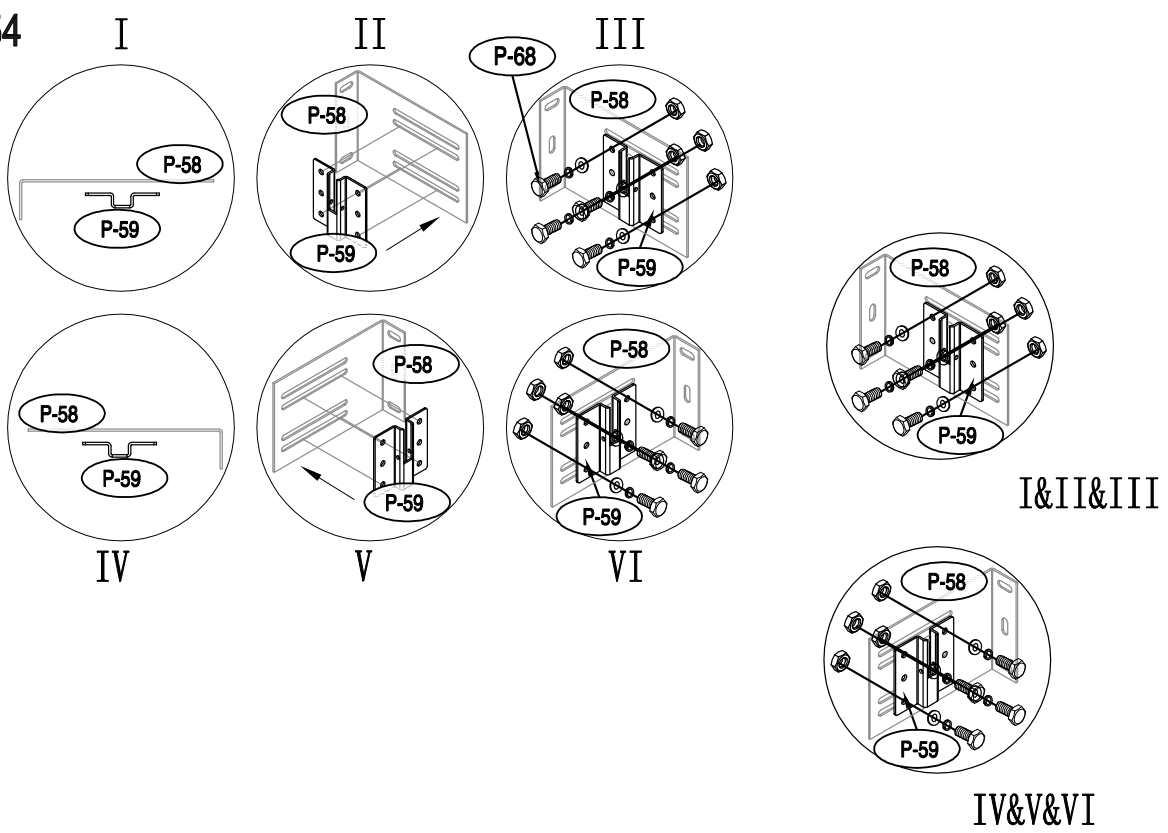


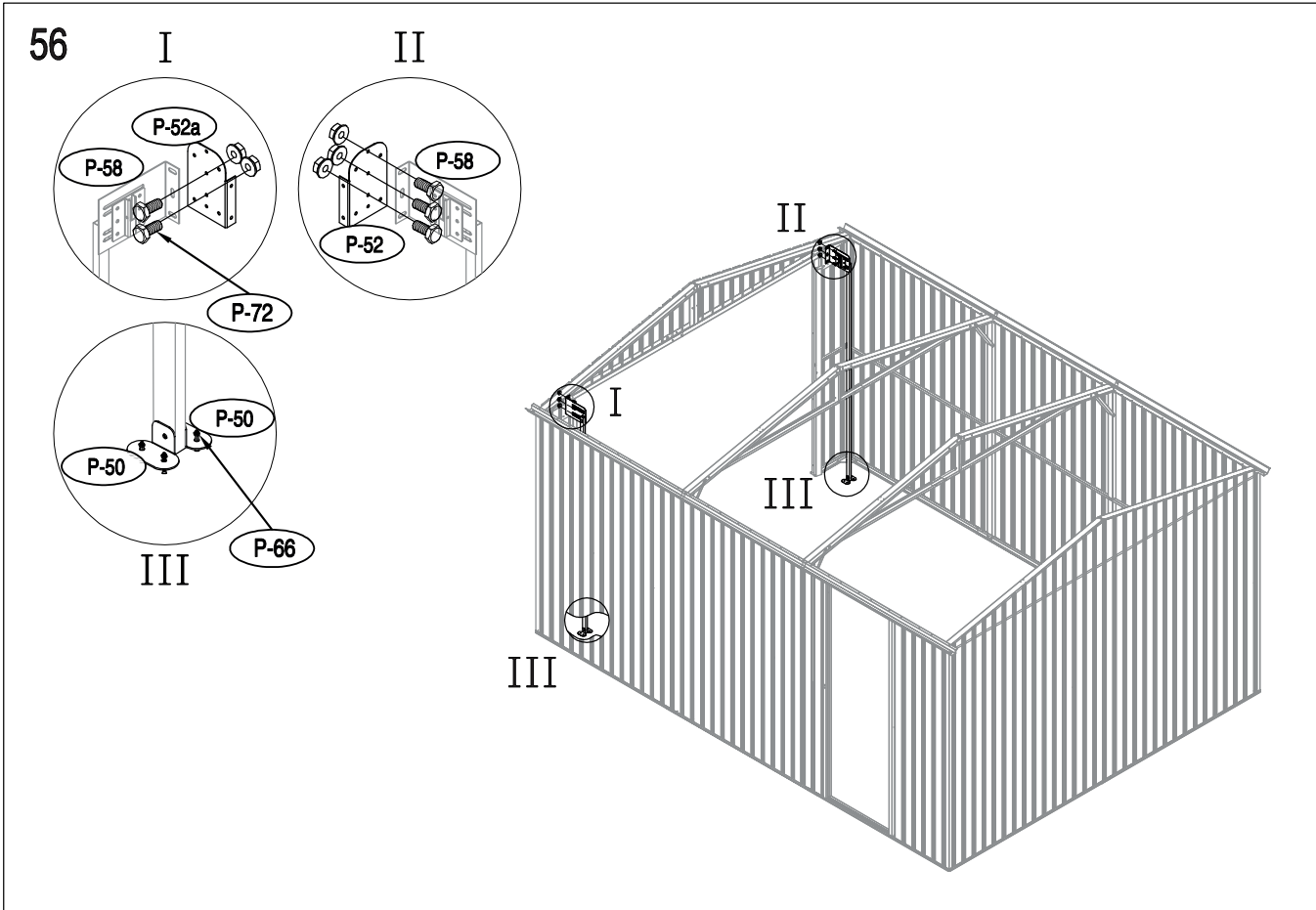
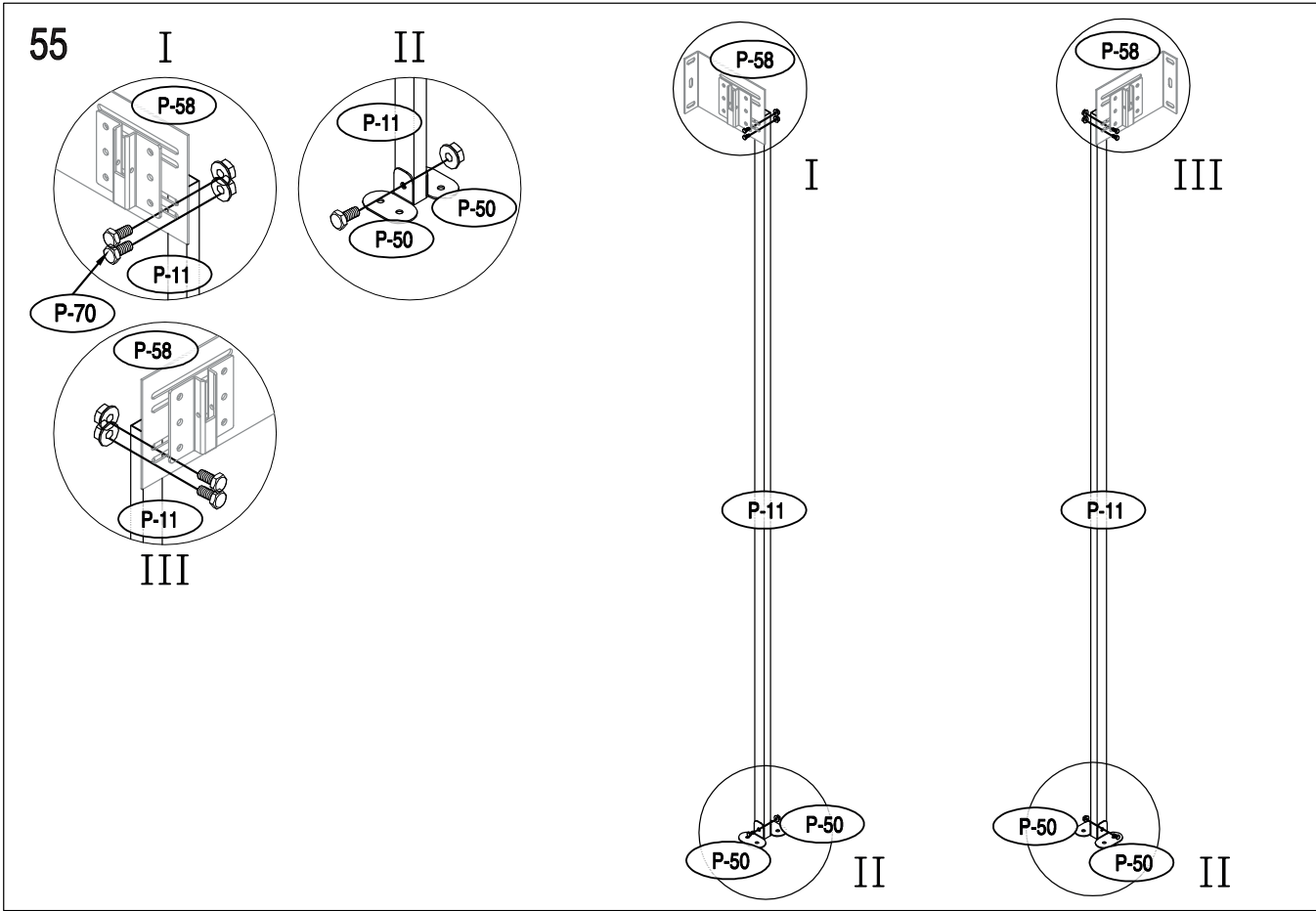


53

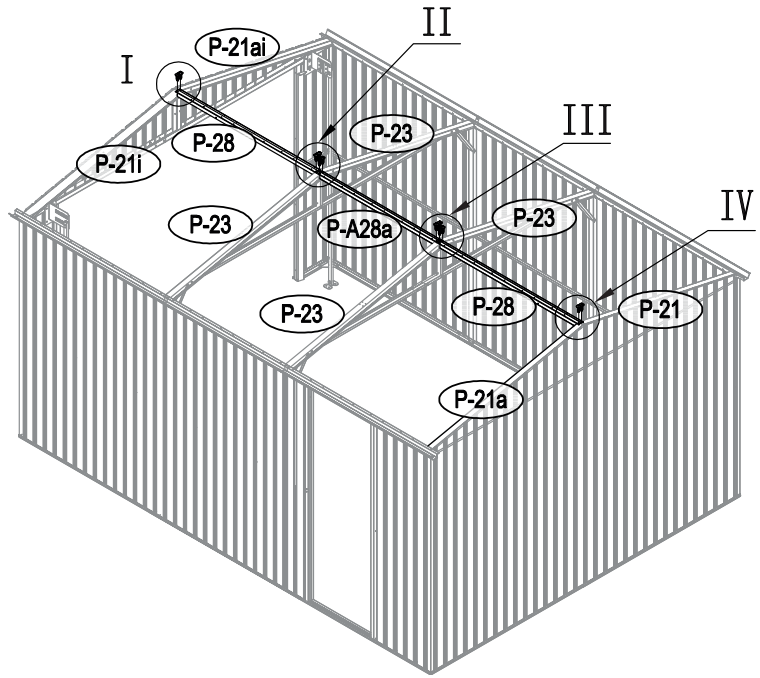
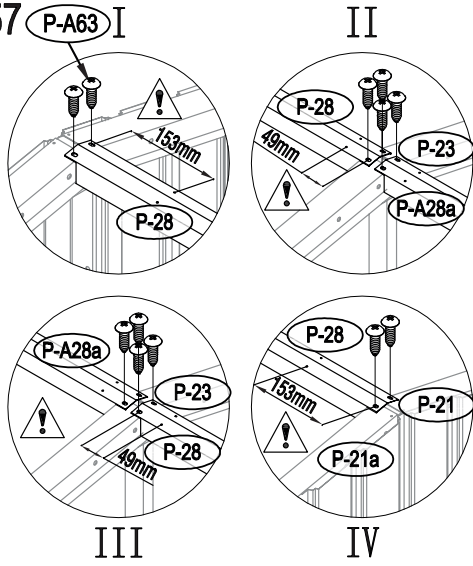


54

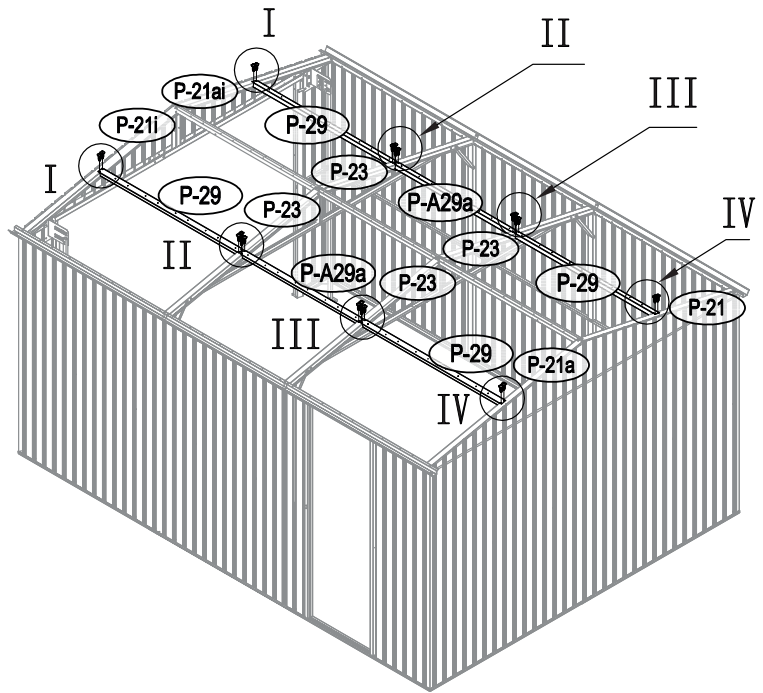
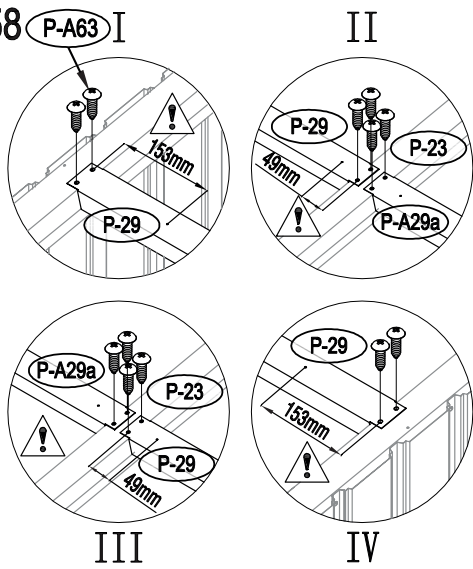


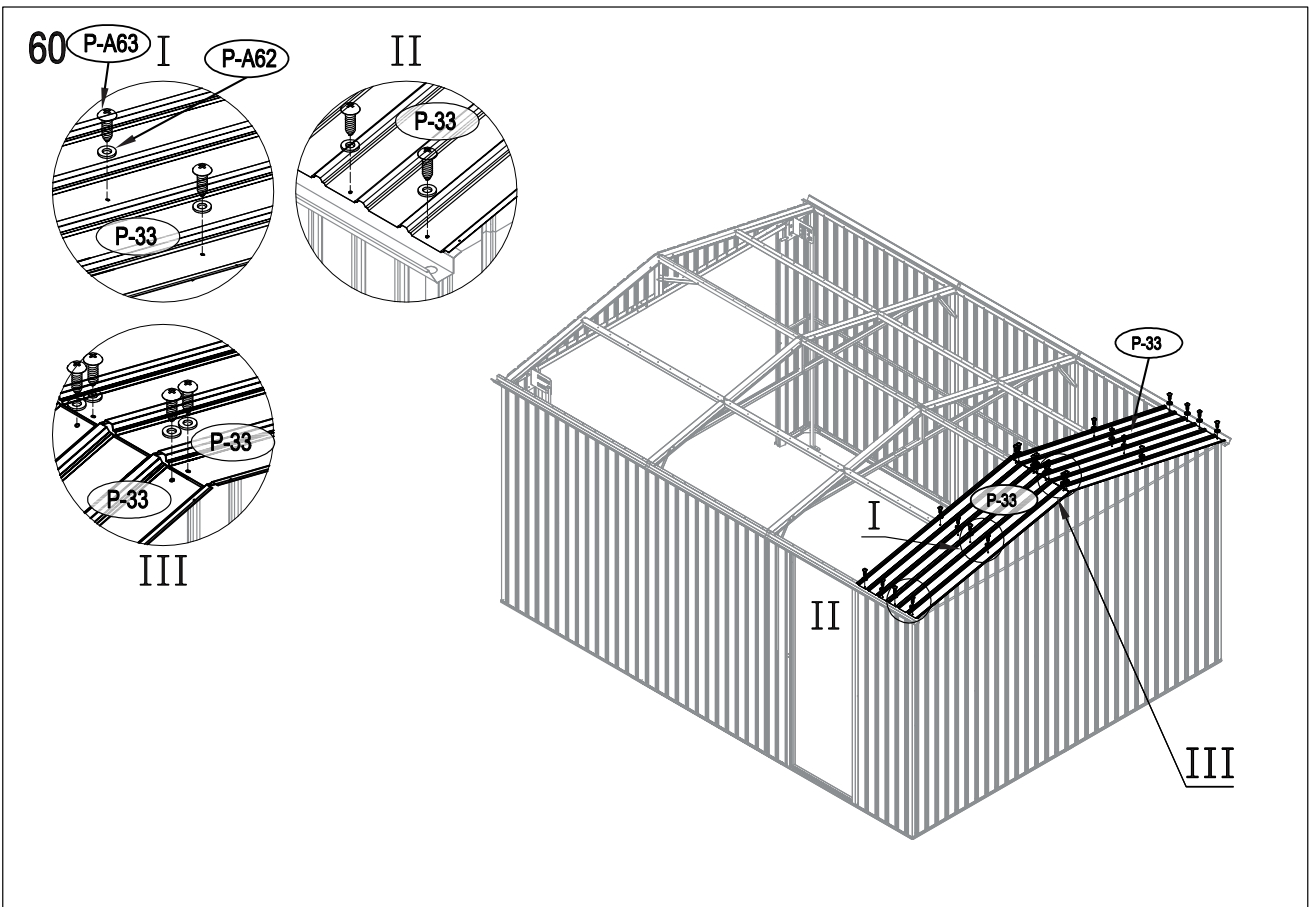
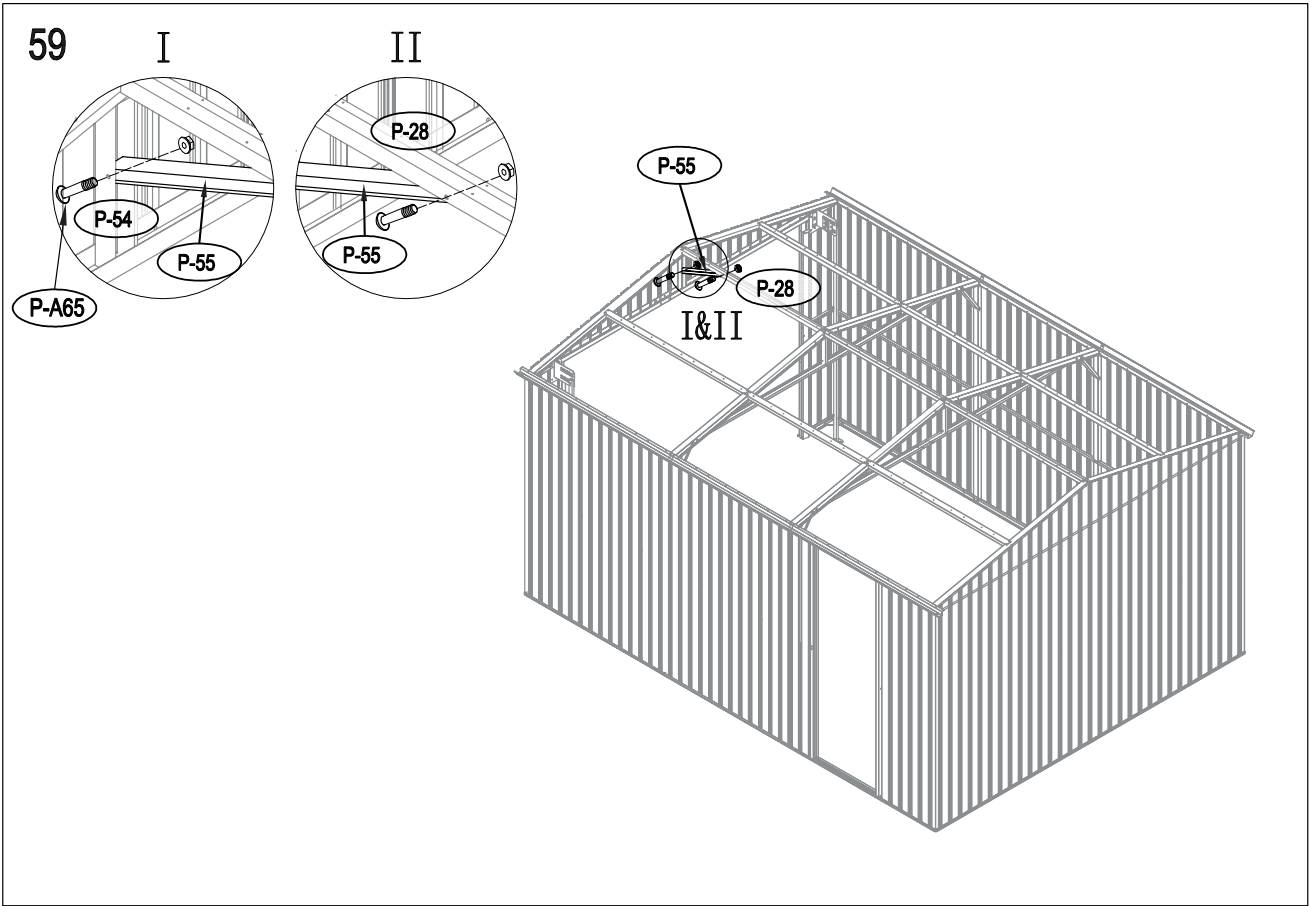


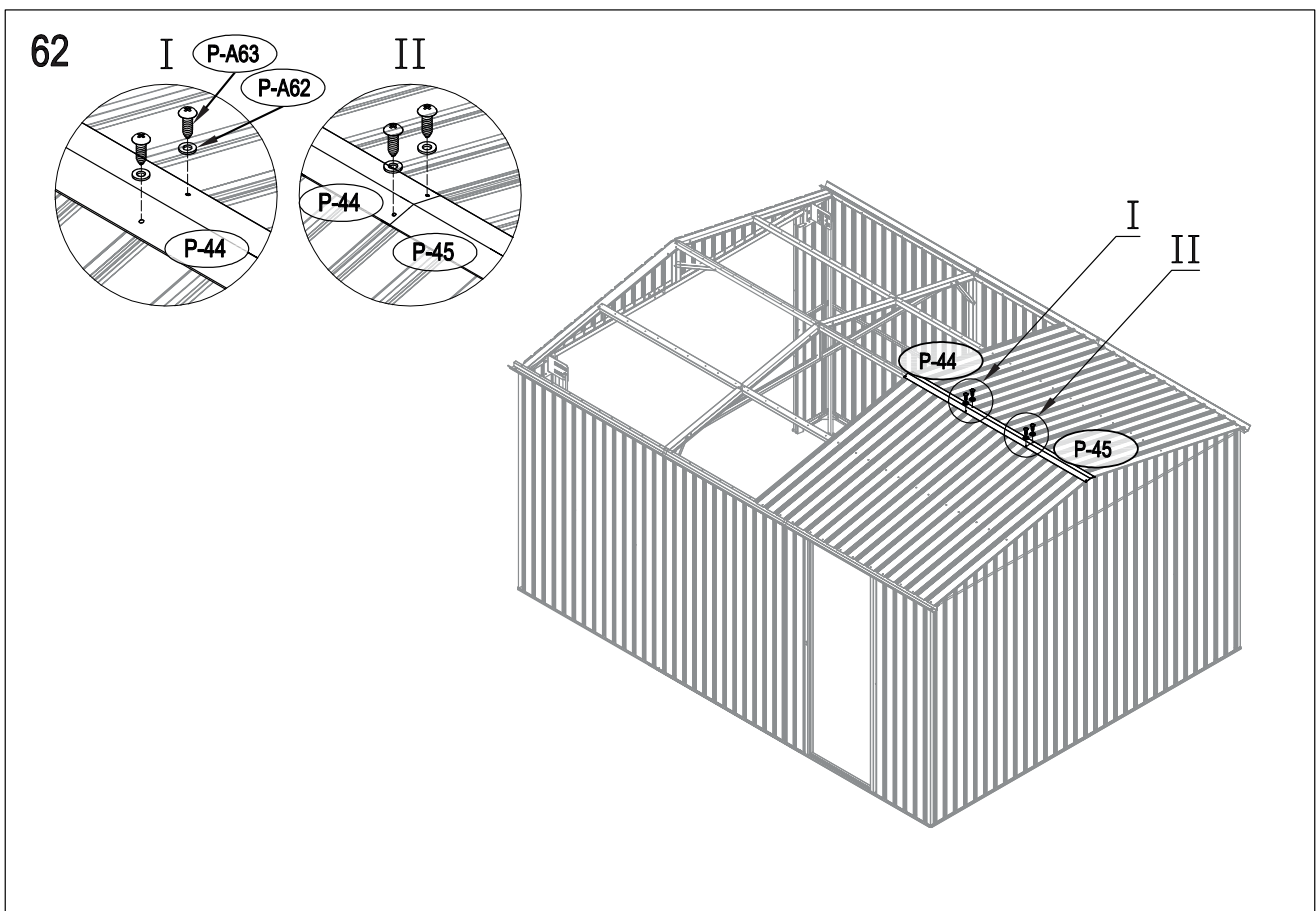
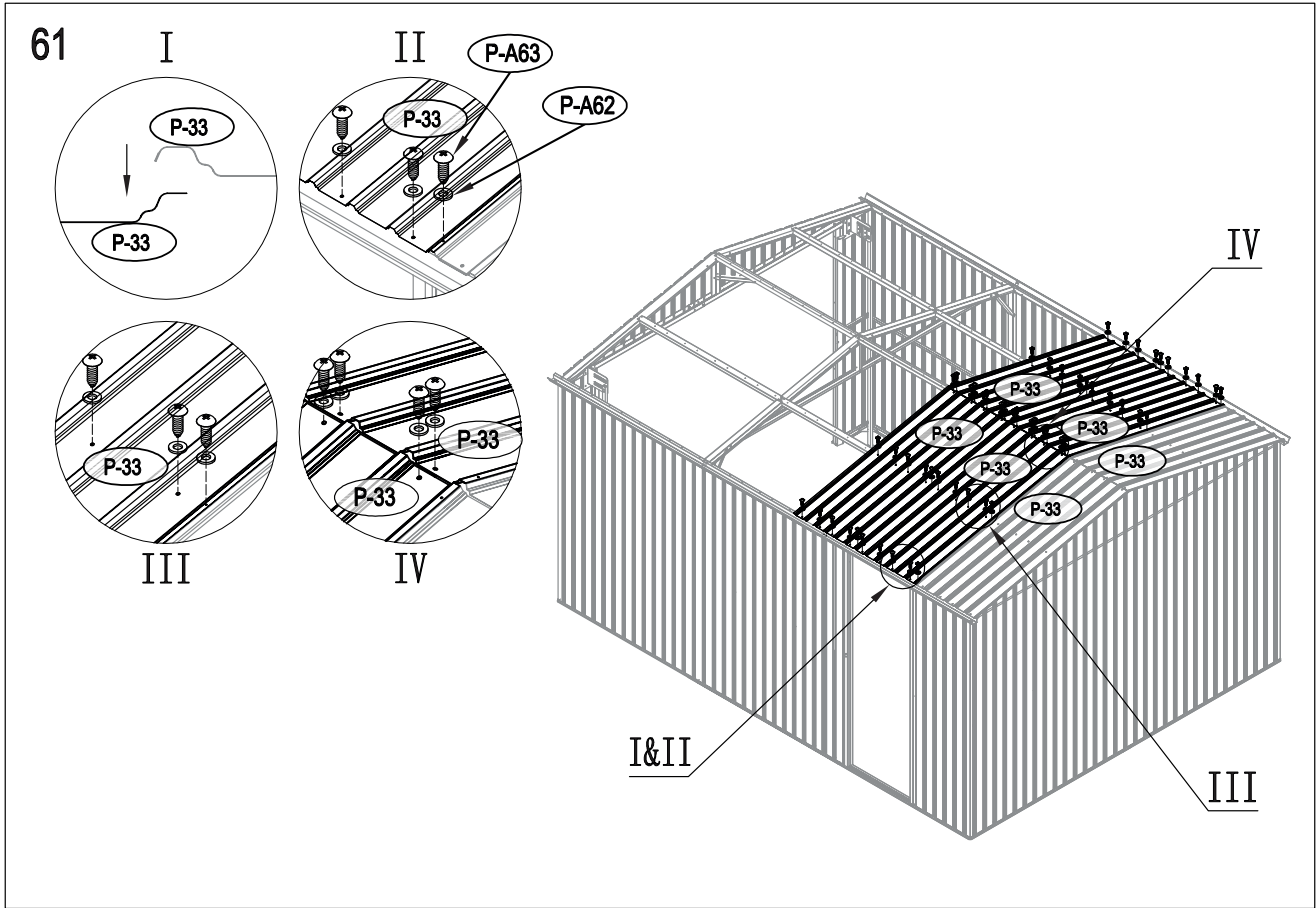
57

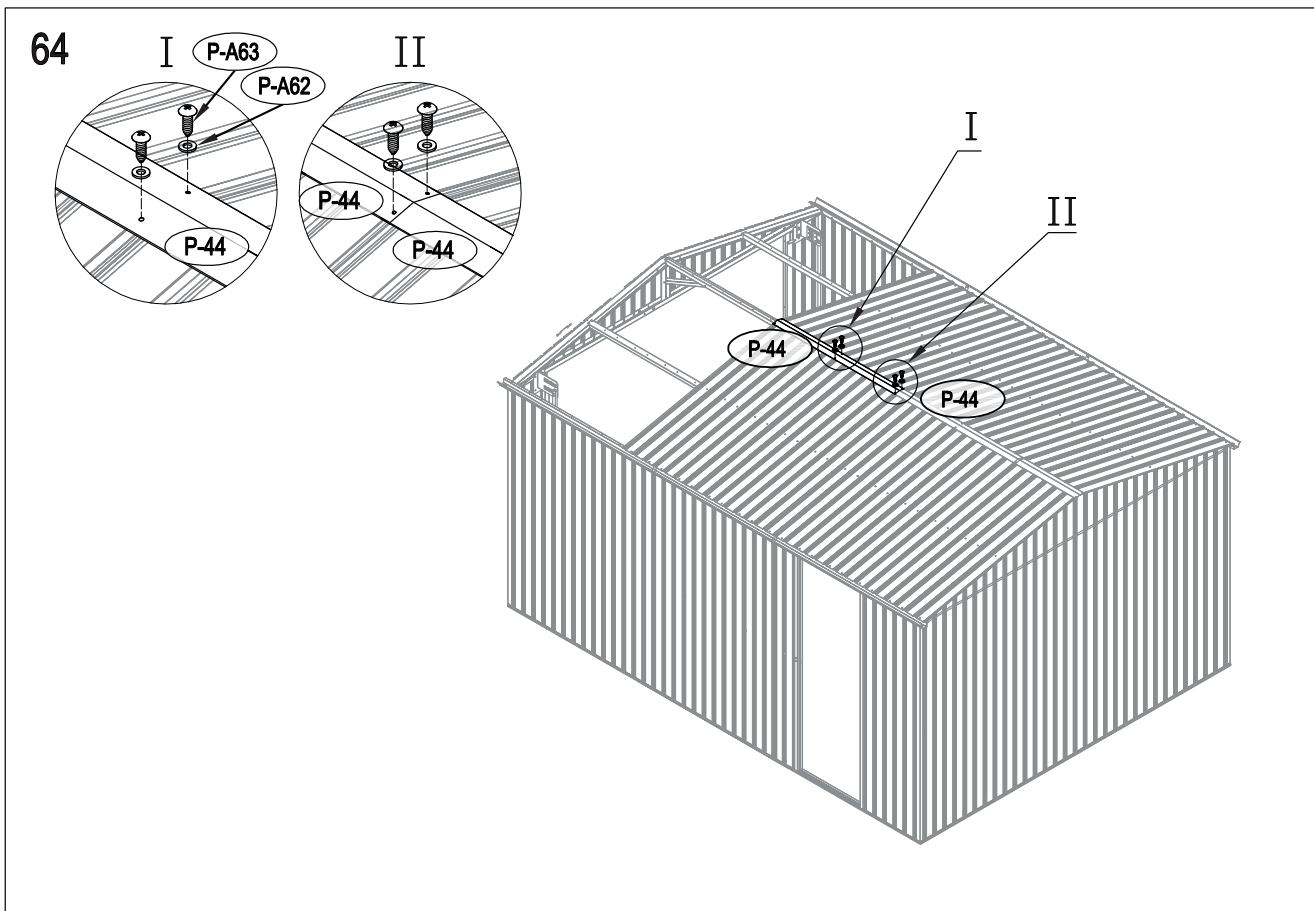
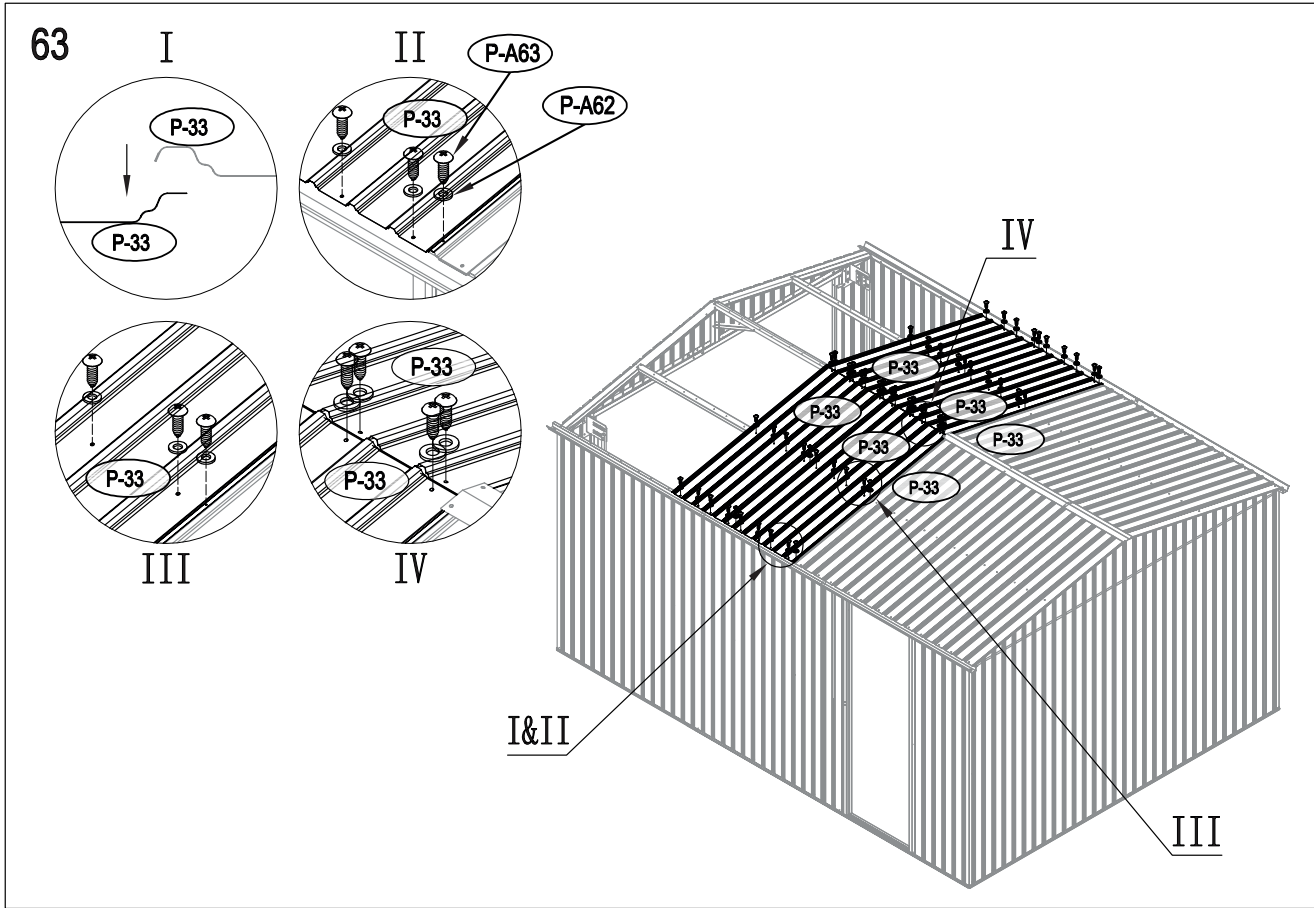


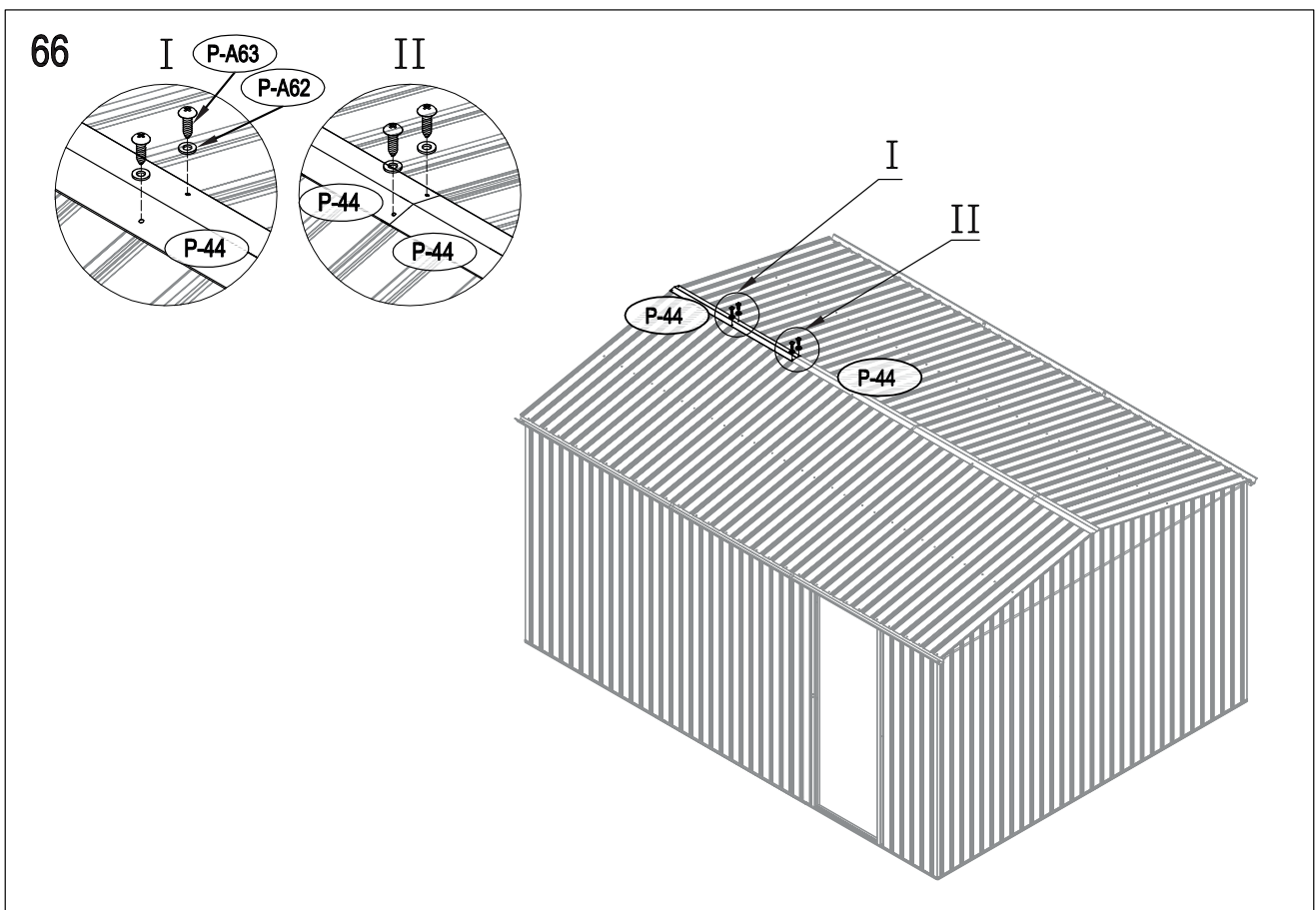
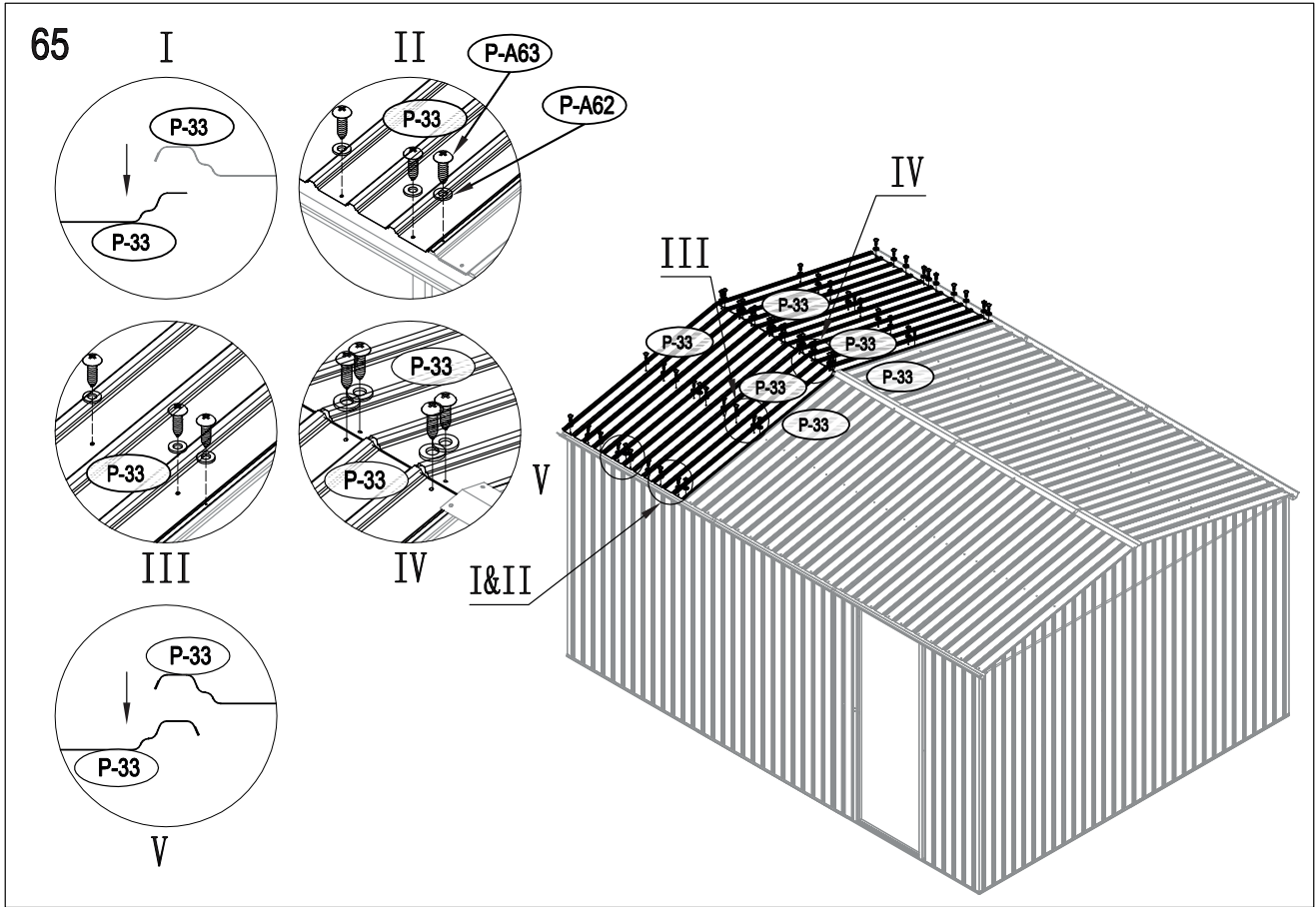
58

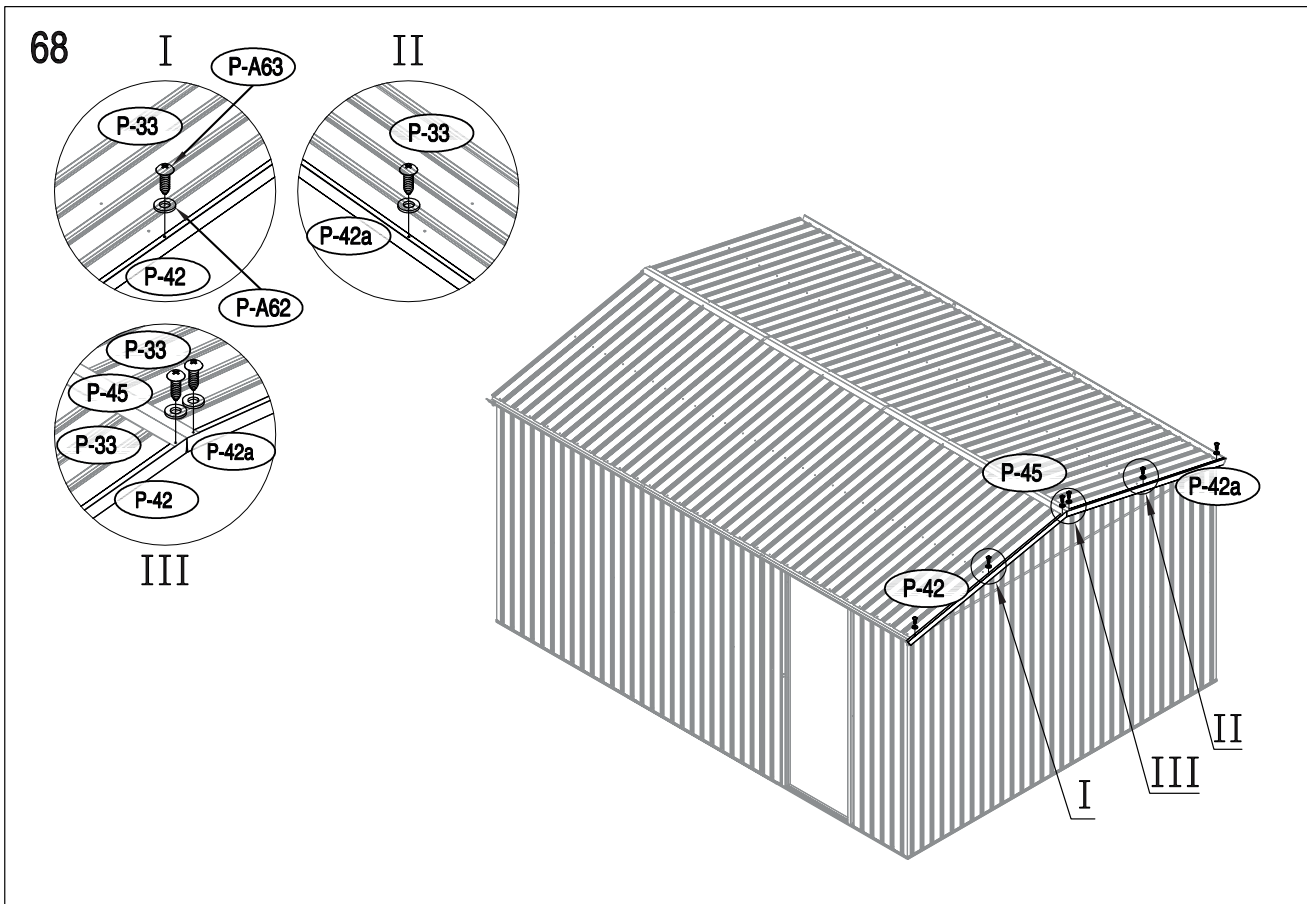
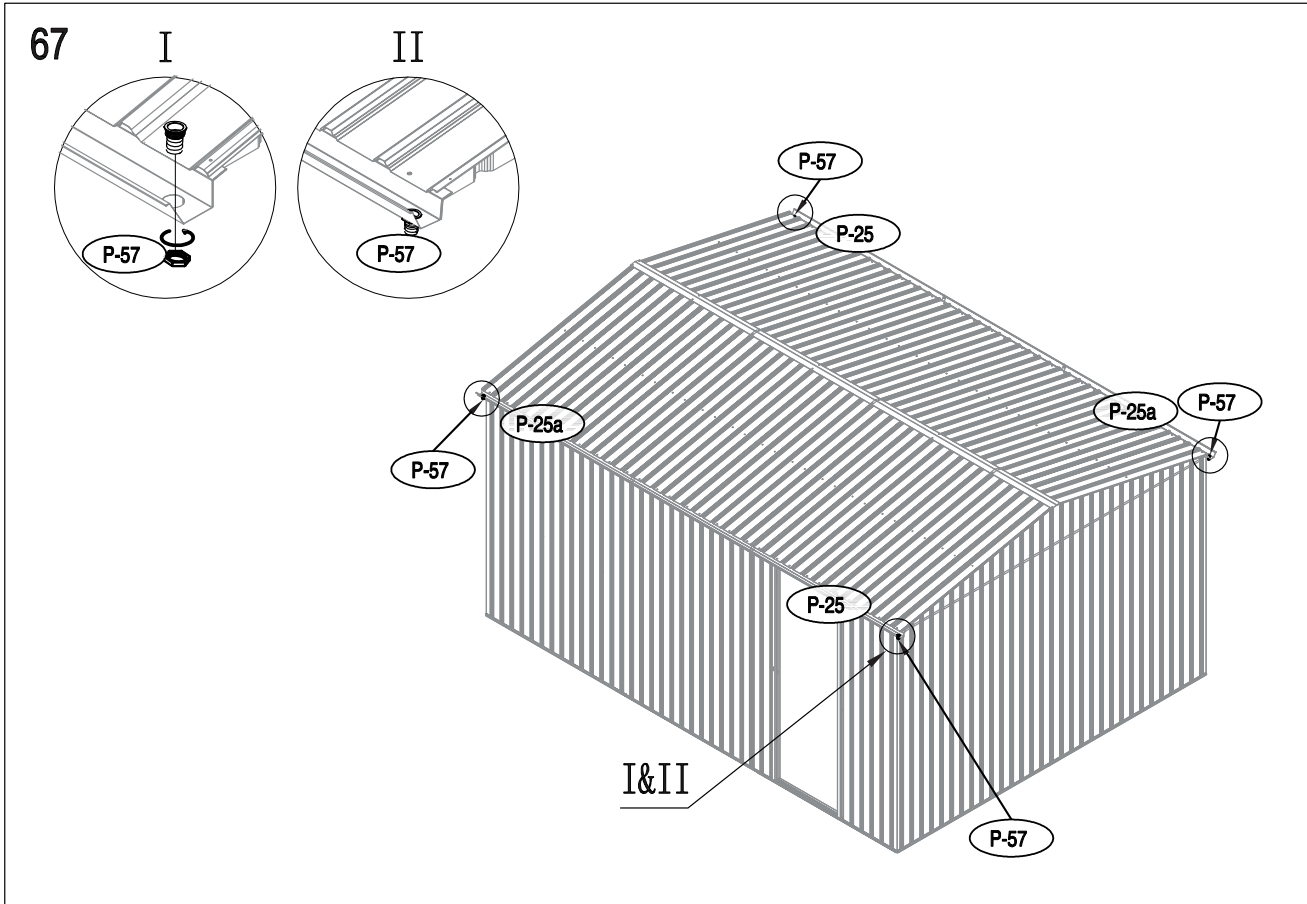




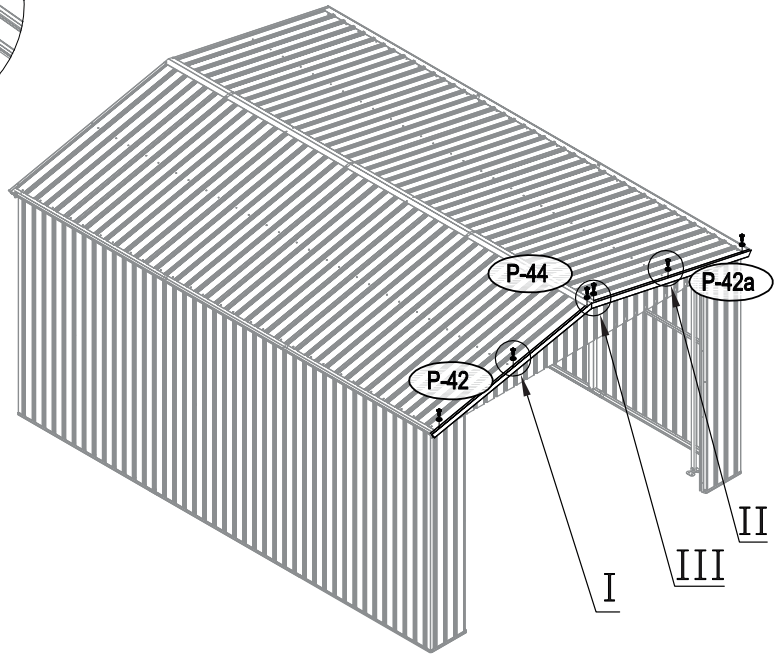
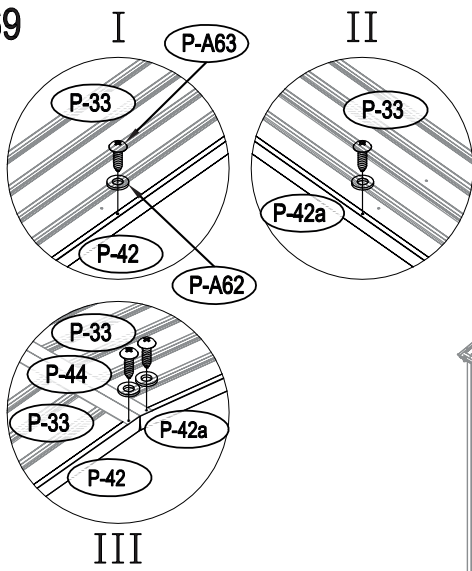




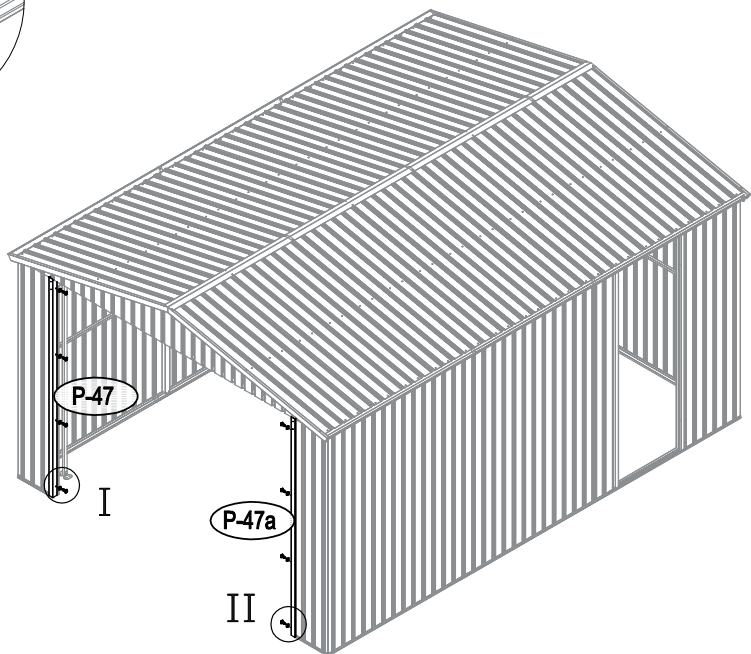
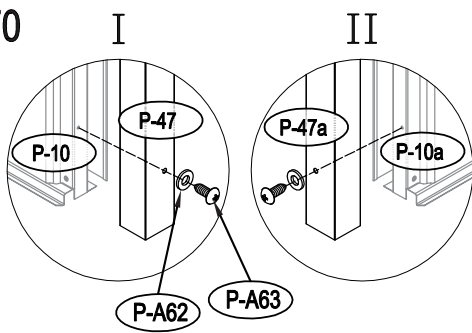


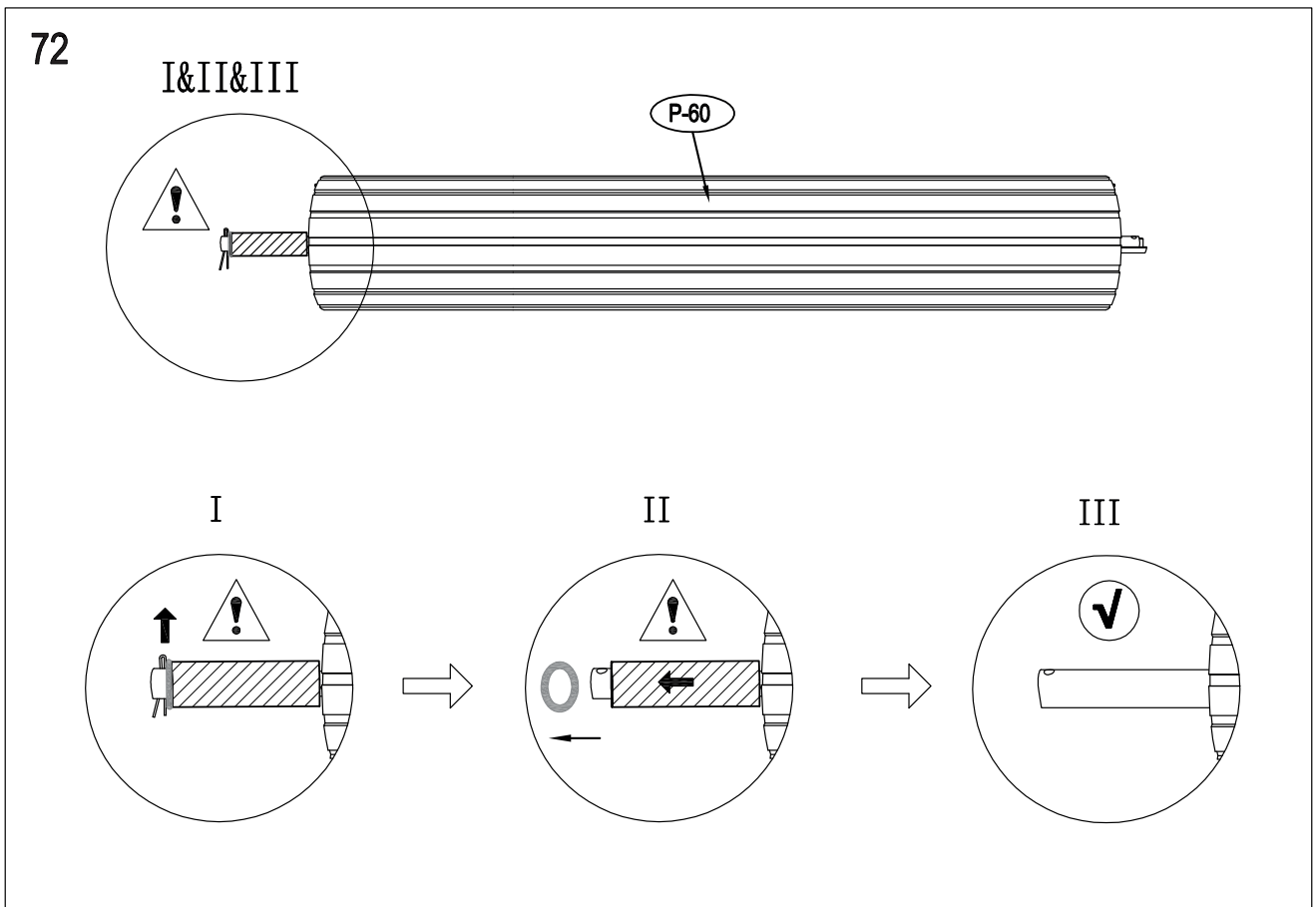
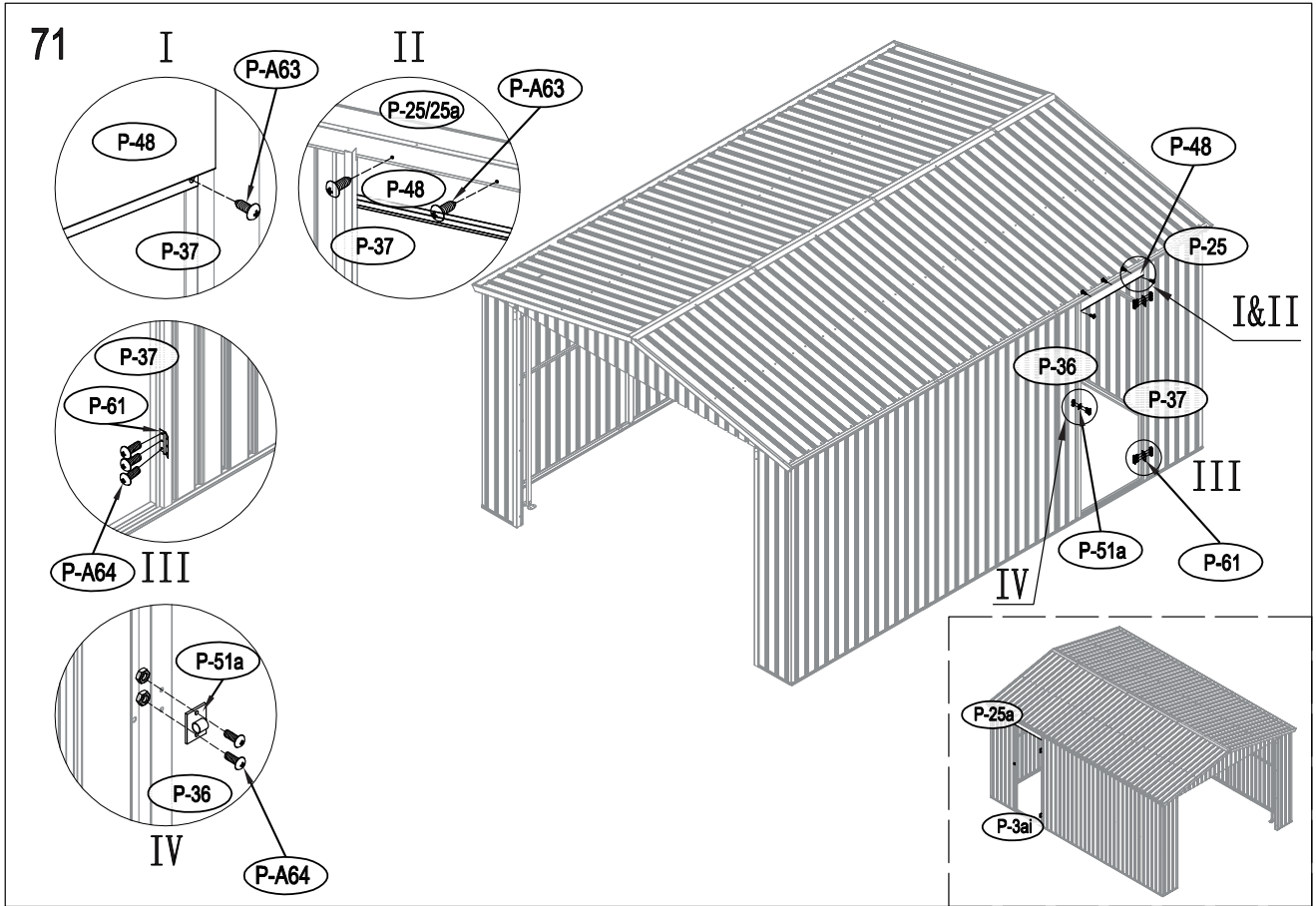


69

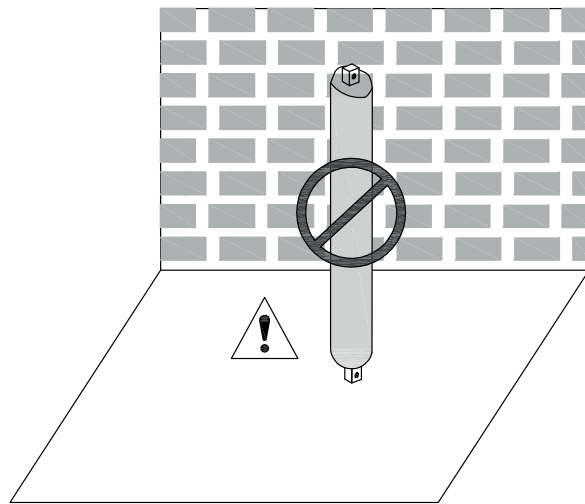
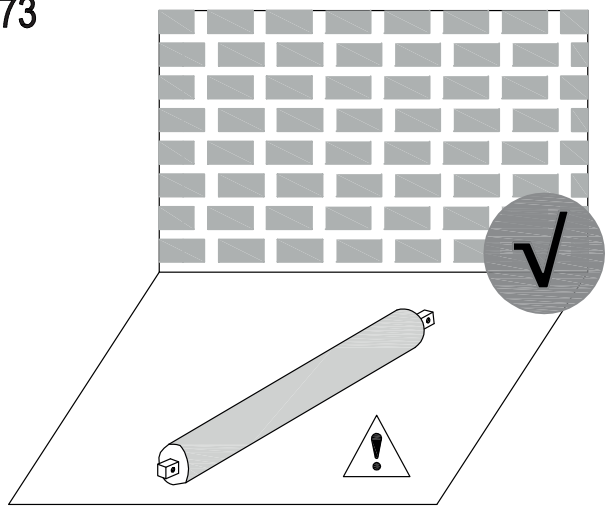


70

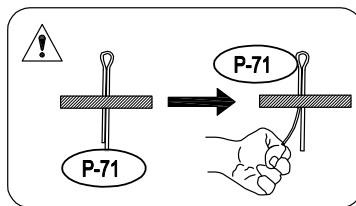
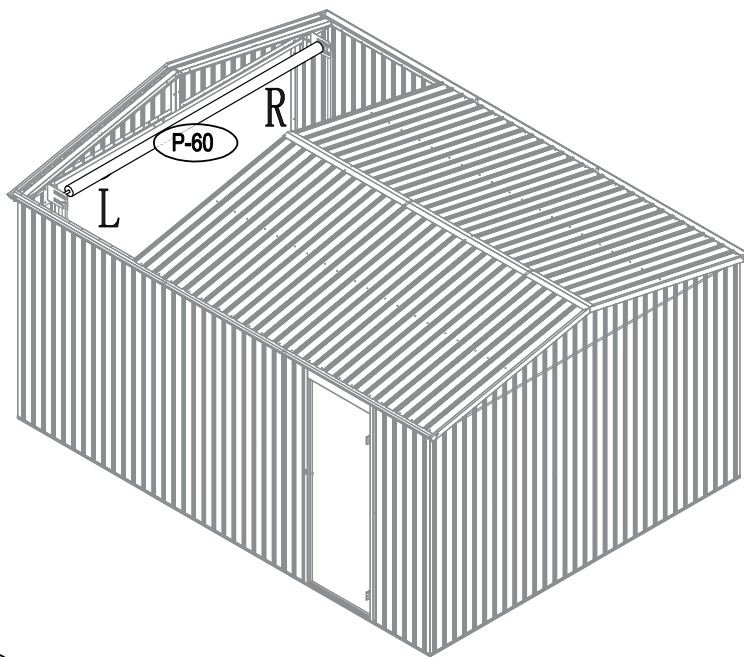
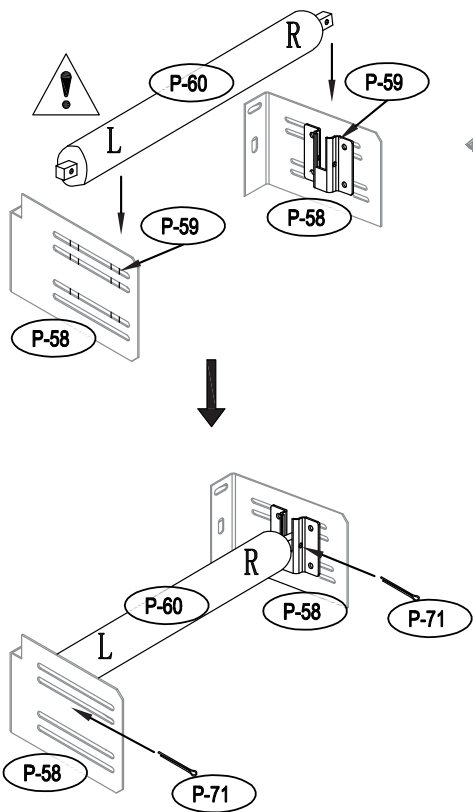


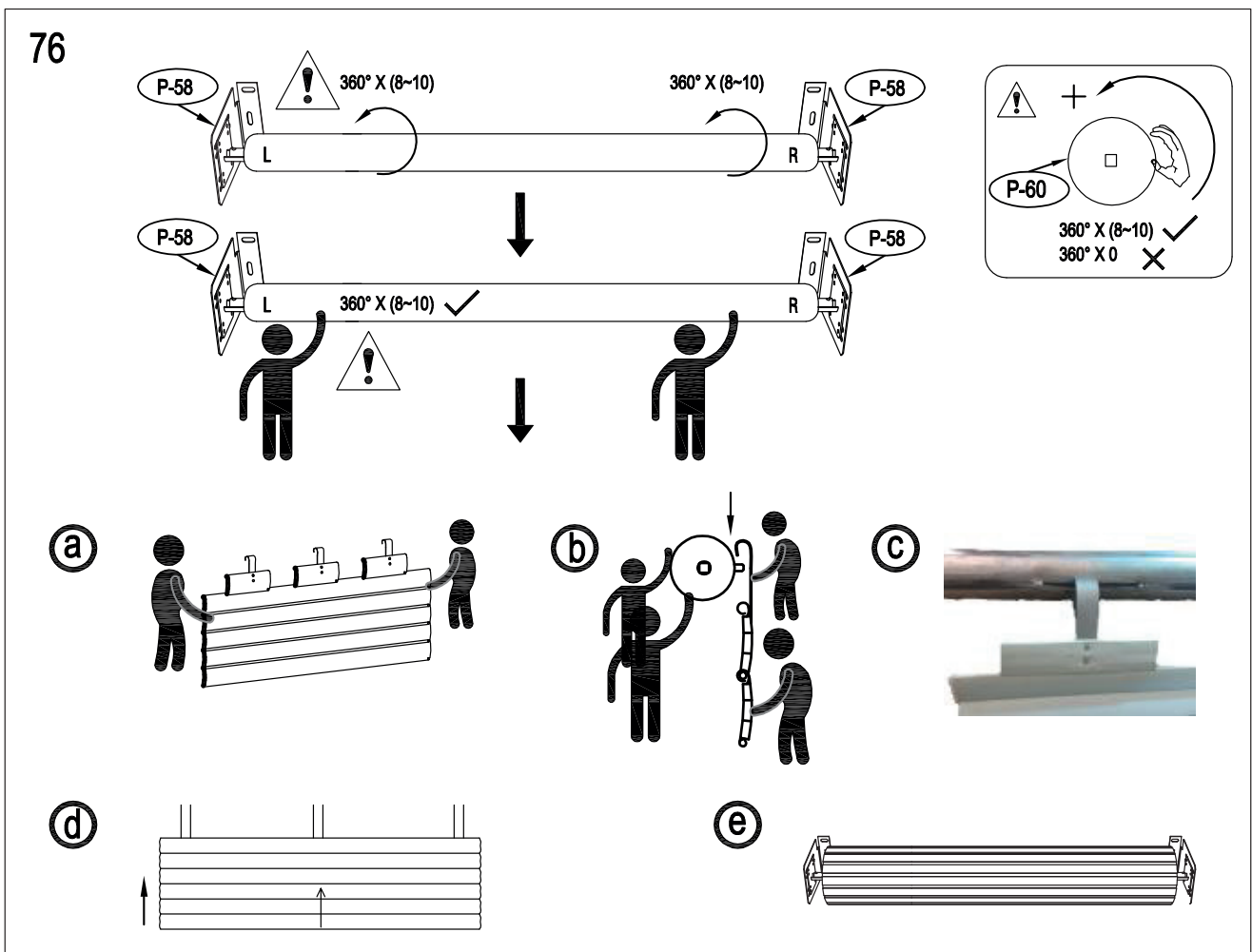
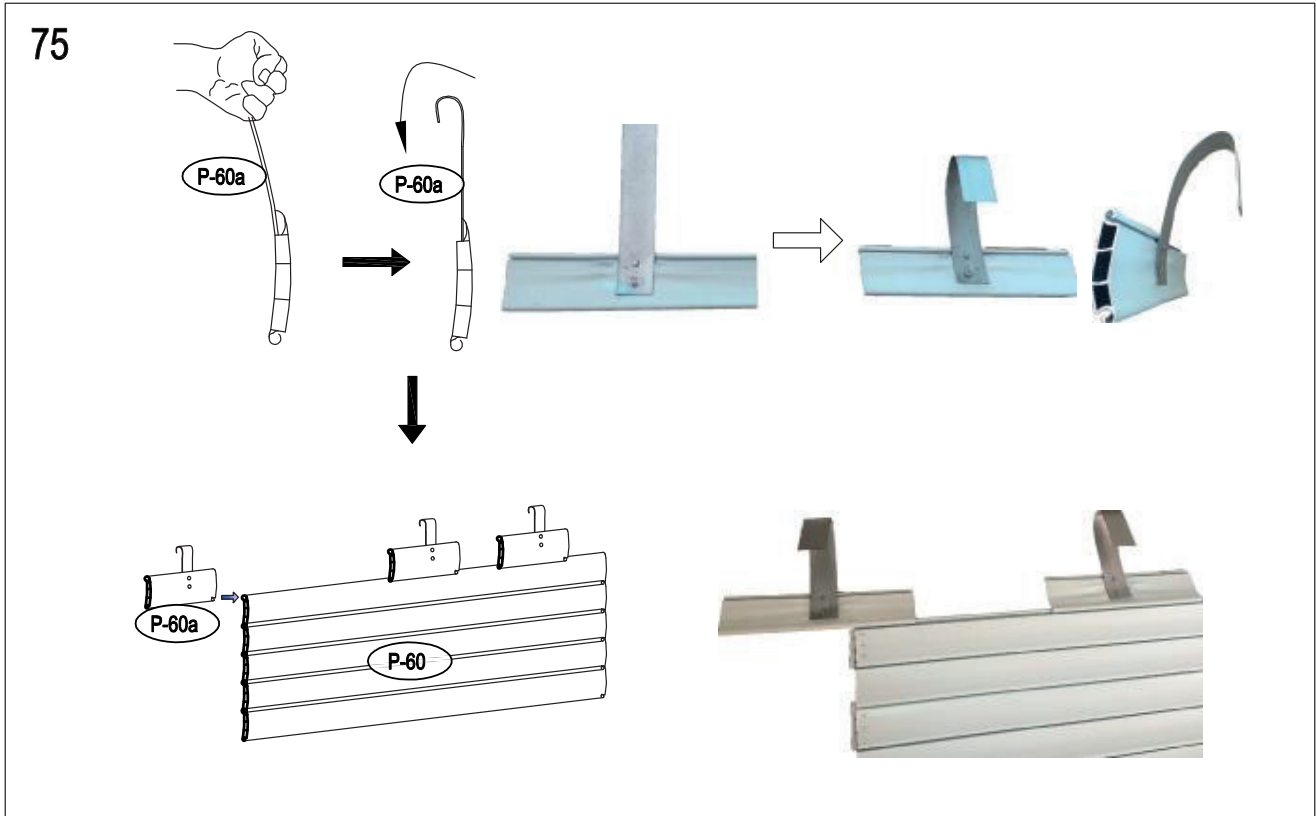


73

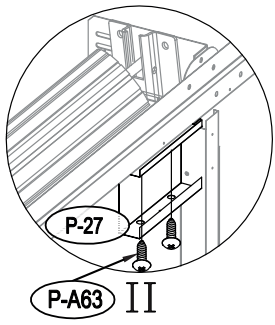
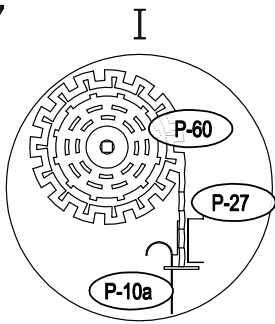


74

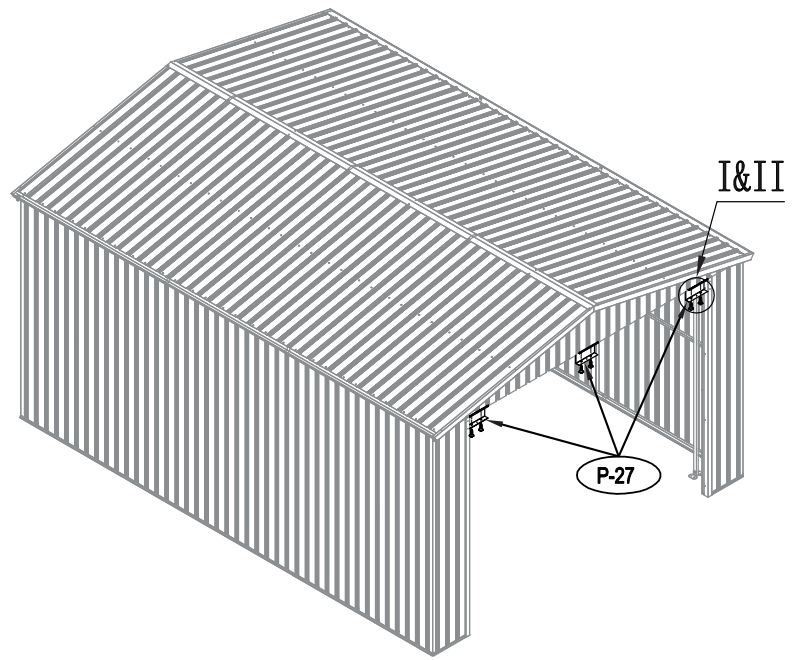




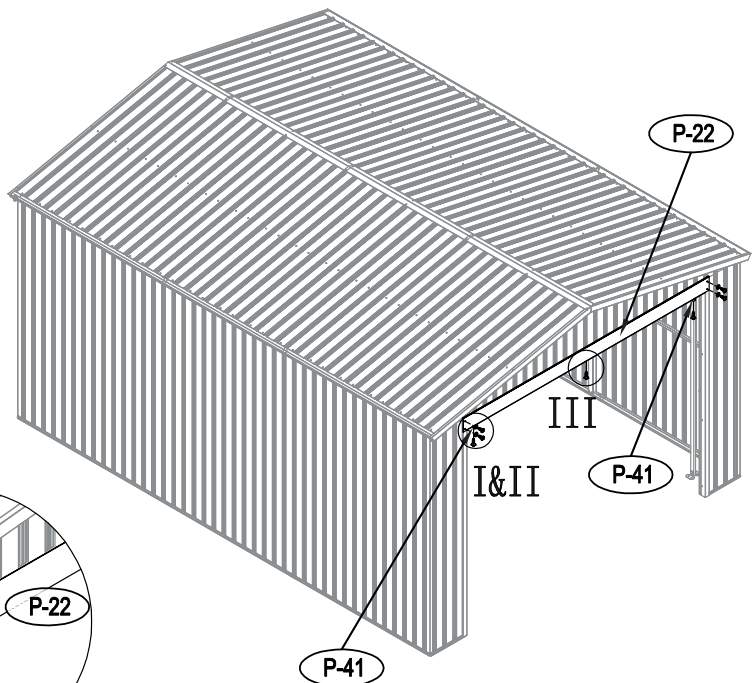
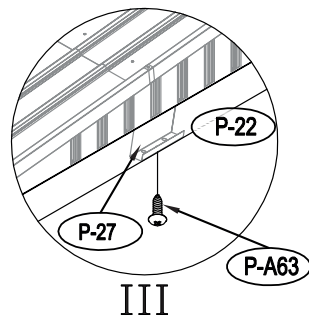
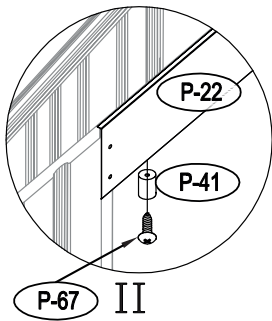
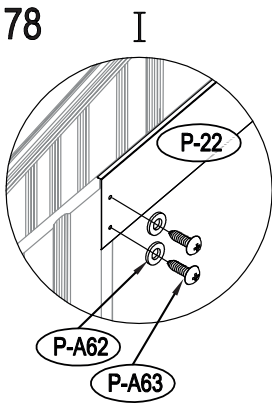
77

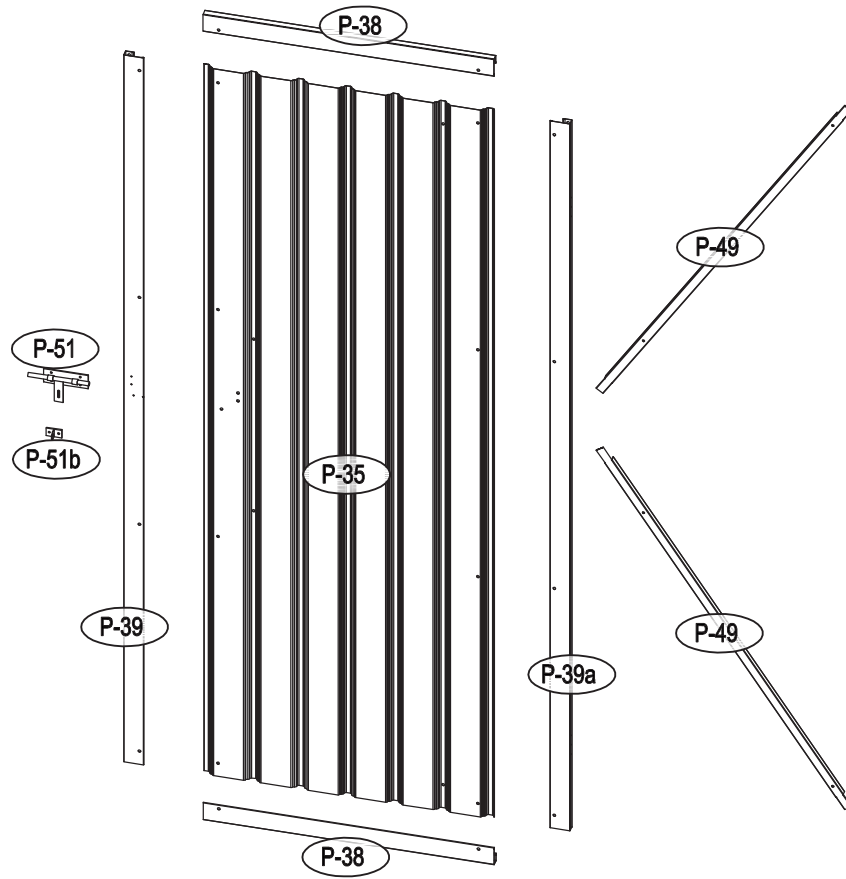


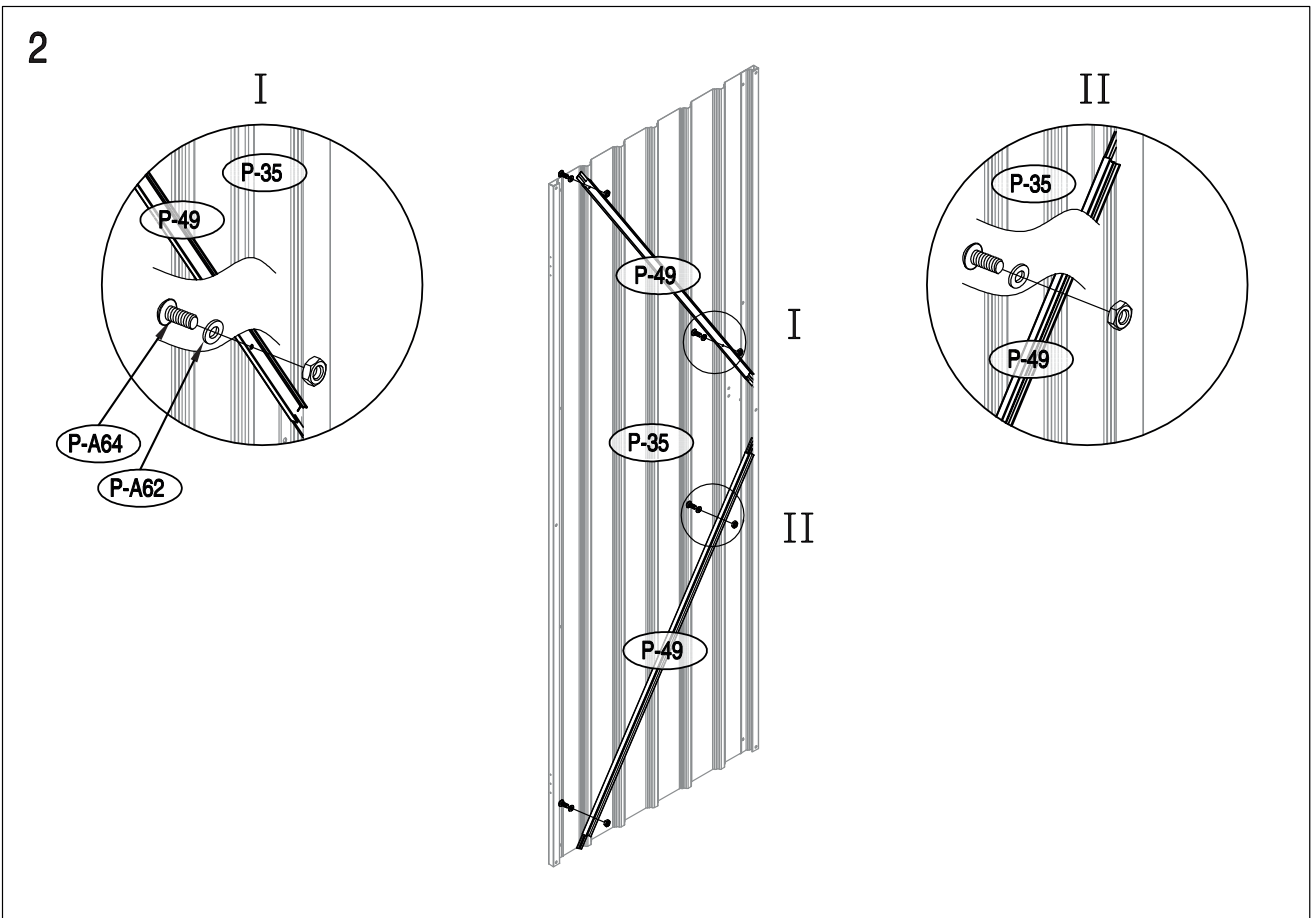
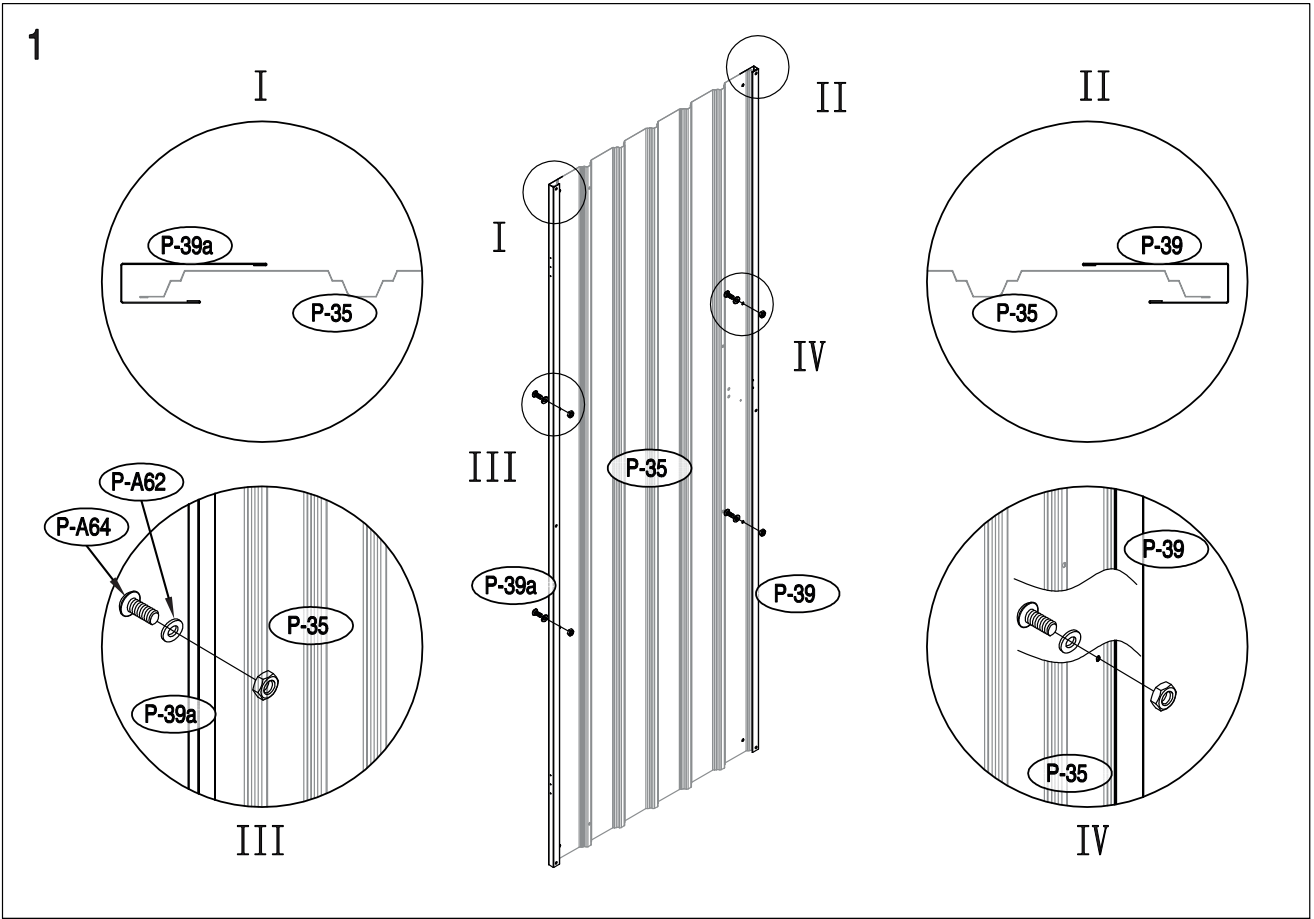
x 3

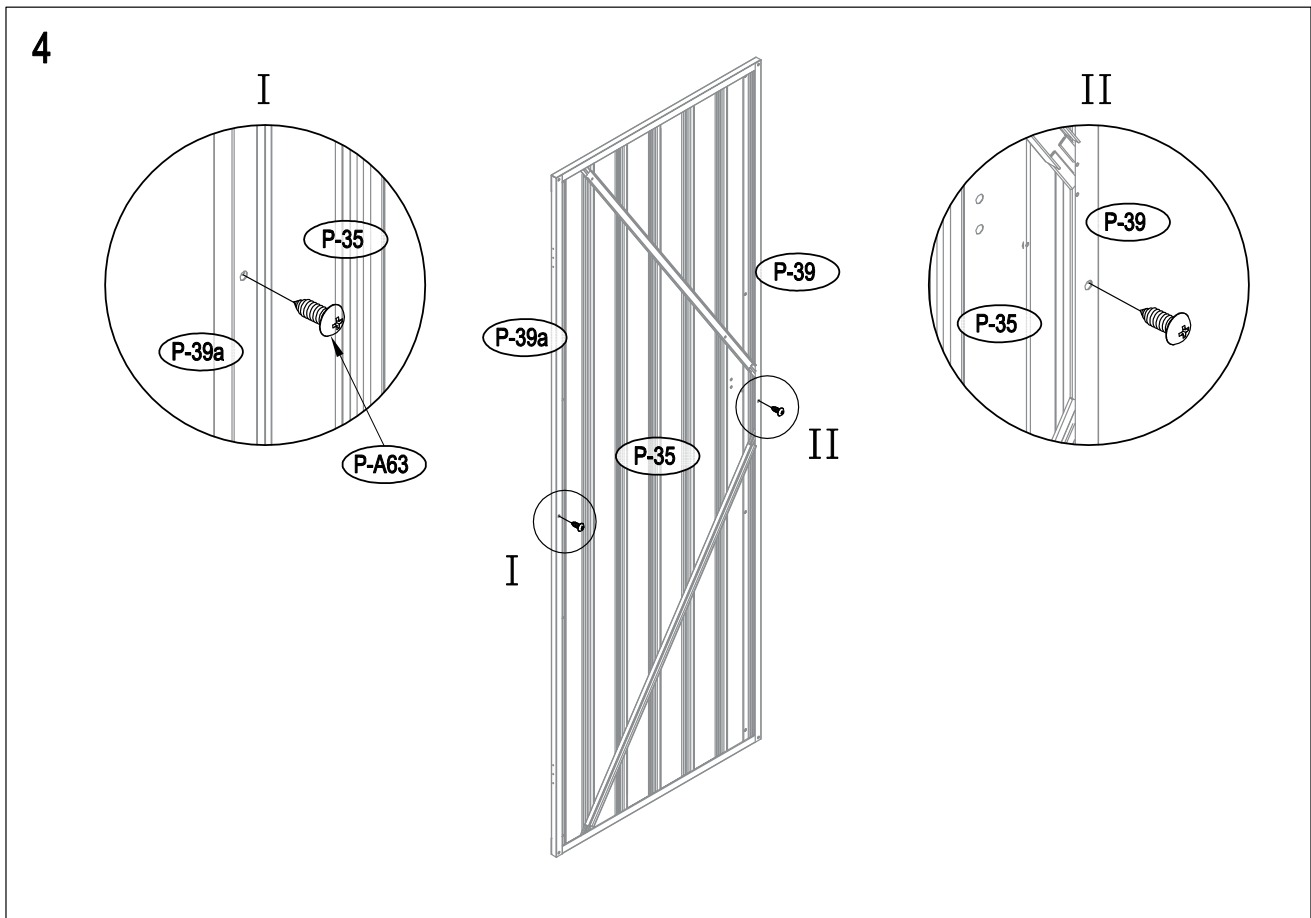
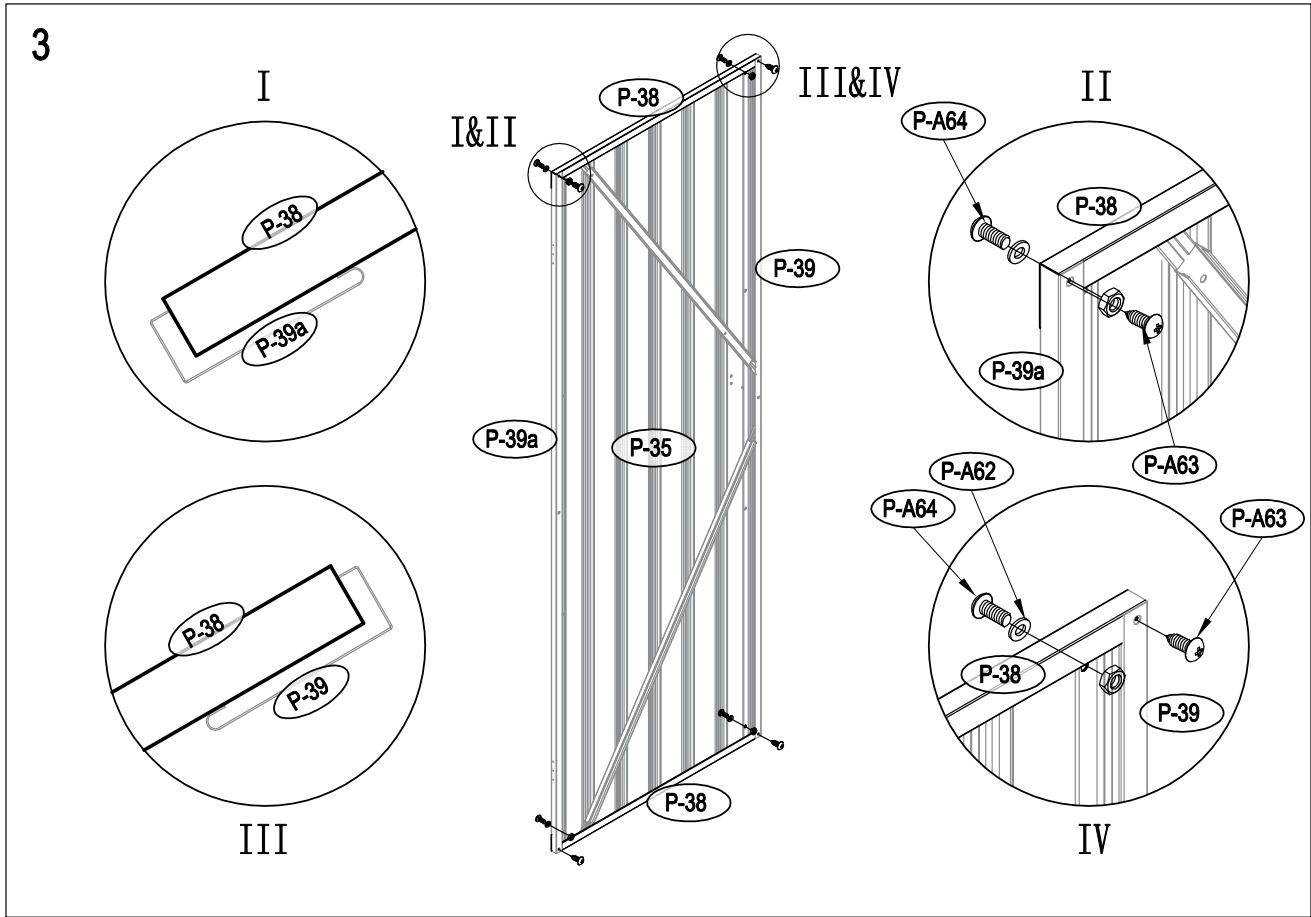


78

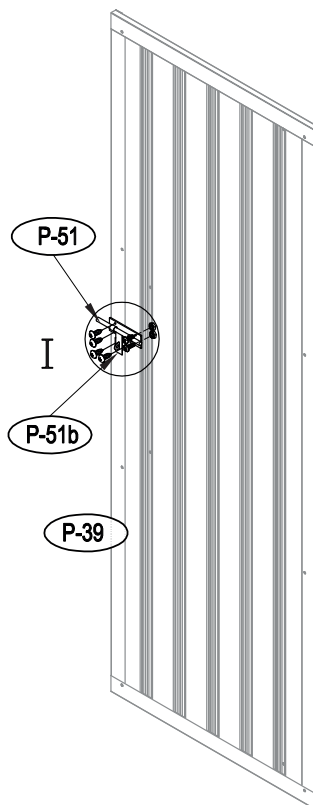
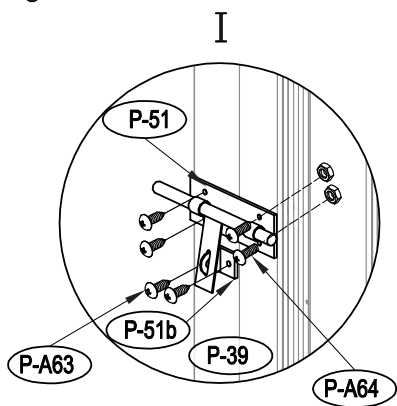




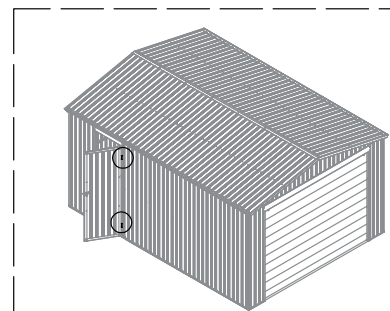
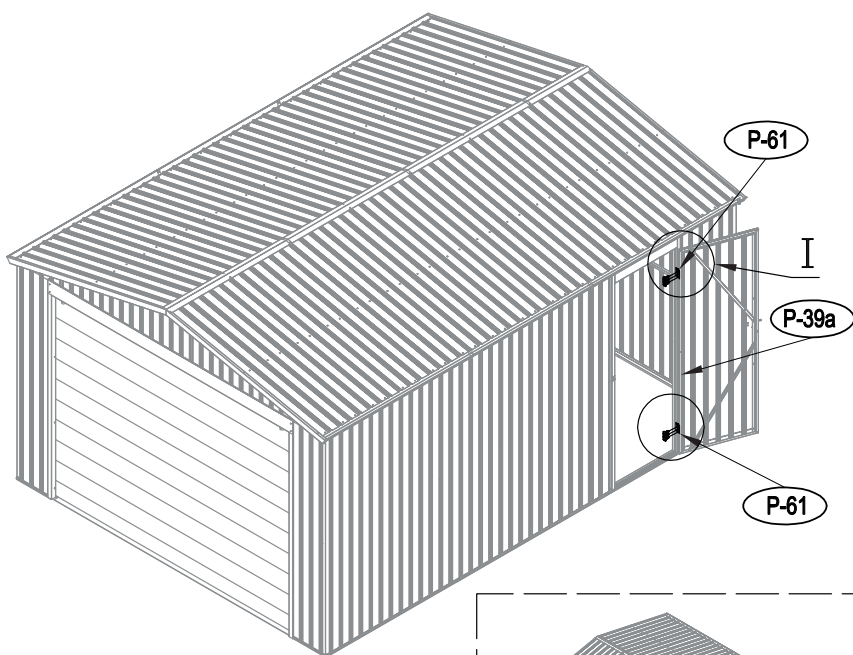
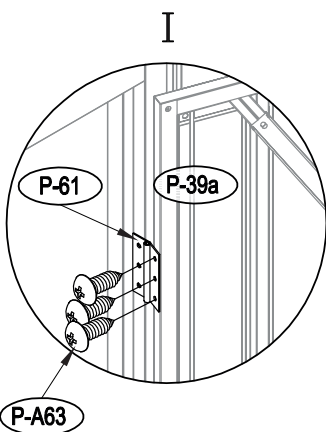


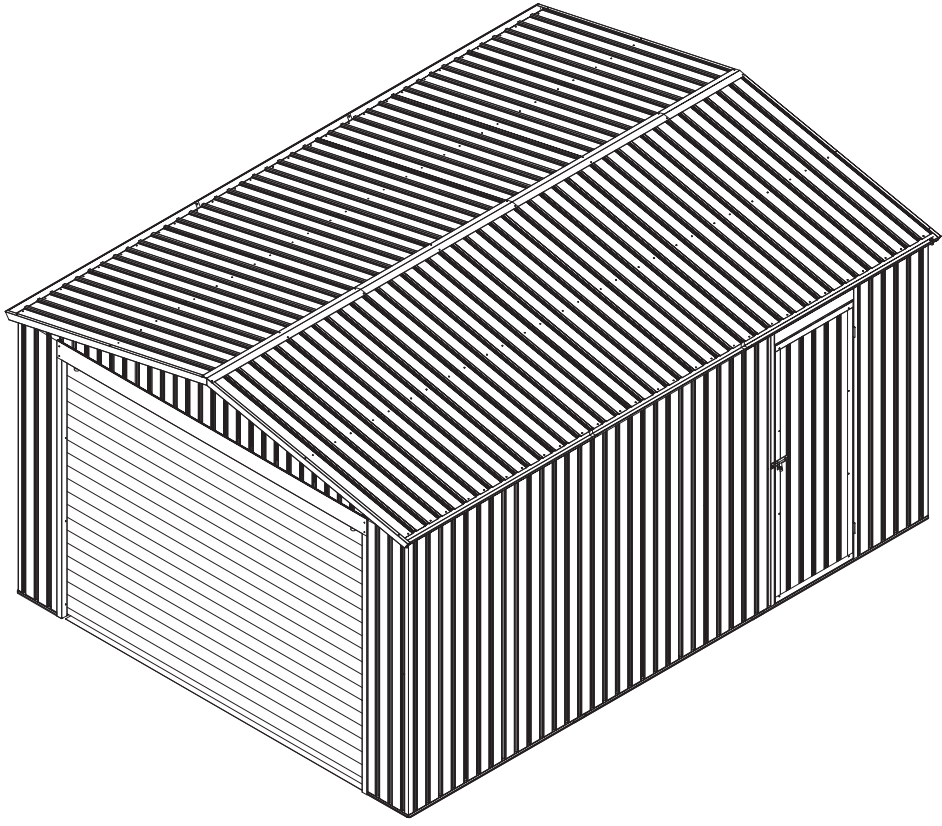


5



6





۱۷۱